

DATA SHEET

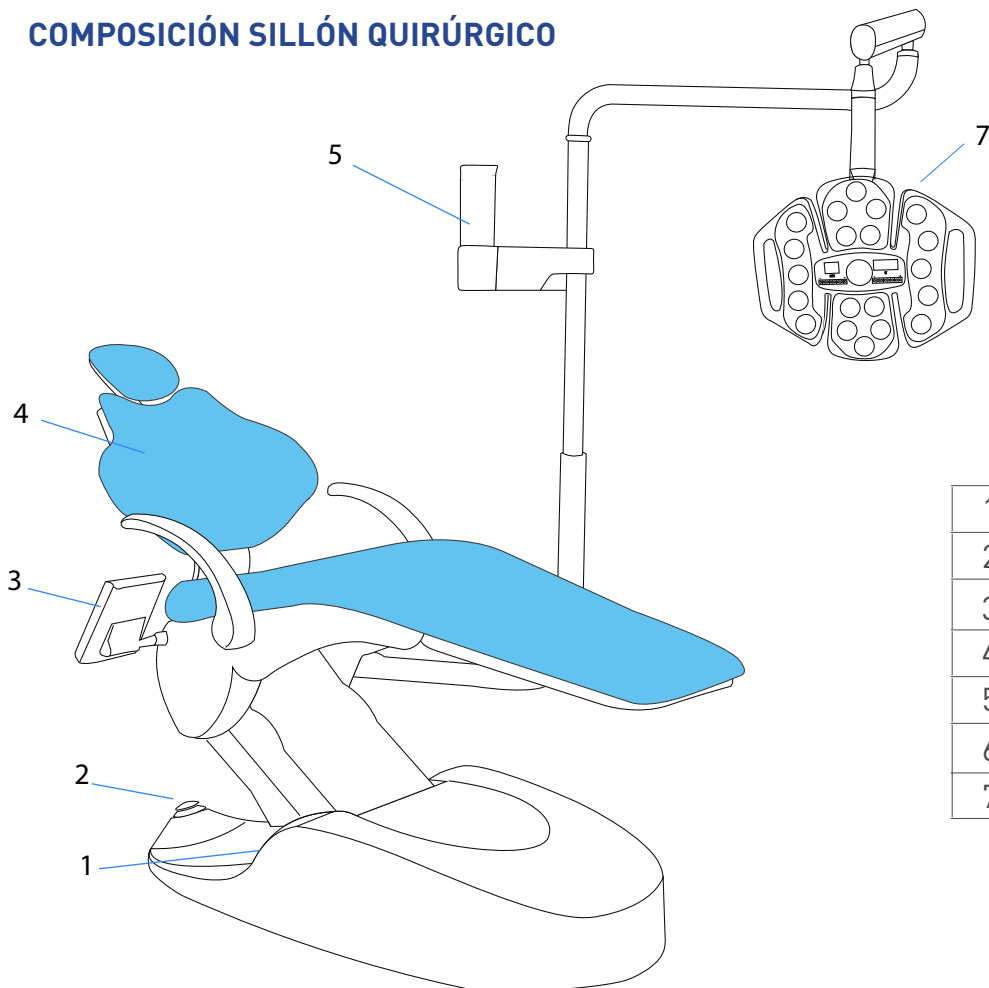
EQUIPO DENTAL QUIRÚRGICO

Ref. SFTYM3-S

CLASIFICACIÓN SEGÚN DIRECTIVA 93/42

Producto sanitario Clase II a.

COMPOSICIÓN SILLÓN QUIRÚRGICO



1	Interruptor de corriente
2	Pedal
3	Panel de control y botonera
4	Asiento de paciente
5	Soporte para vasos y servilletas
6	Brazo de lámpara
7	Lámpara quirúrgica

CARACTERÍSTICAS TÉCNICAS:

ALIMENTACIÓN SILLÓN	230V 50Hz, Potencia: 1100W.
PRESIÓN/FLUJO DE AIRE DE COMPRESOR	500kPa, <50l/min
PRESIÓN DE CAUDAL DE AGUA	200kPa - 400kPa

CONDICIONES DE TRANSPORTE Y ALMACENAMIENTO:

HUMEDAD:	≤ 80 %
TEMPERATURA:	-10 °C y 40°C



EQUIPO DENTAL QUIRÚRGICO

CARACTERÍSTICAS GENERALES SILLÓN QUIRÚRGICO:

- Botonera táctil con controles:

- Movimiento del sillón y movimiento a posiciones de trabajo
- Memorias programables (9 posiciones).
- Botón a posición Tredenlemburg
- Encendido y apagado la lámpara operatoria.

- Negatoscopio.

- Pedal:

- Pedal Multifunción: Joystick para control de movimientos. Pedal Multifunción situado en la parte trasera del sillón, para comodidad del doctor, dotado de Joystick para control de movimientos para todos los movimientos del sillón

- Lámpara quirúrgica:

- Intensidad 30000-90000Lx. Cambio progresivo de intensidad de luz (8 niveles).
- Potencia de 38W.
- Color: 3500 - 5500K. Cambio progresivo de color de luz en 8 niveles.
- Tamaño de foco de luz: Ø120mm (a 900mm de distancia)
- 20 focos de luz

- Incluye:

- Taburete con regulación de altura y respaldo.
- Soporte para vasos y servilletas
- Tapizado con espuma de alta densidad y viscoelástico sin costuras y de fácil limpieza. Material que aporta gran comodidad al paciente.

- Brazo y reposacabezas:

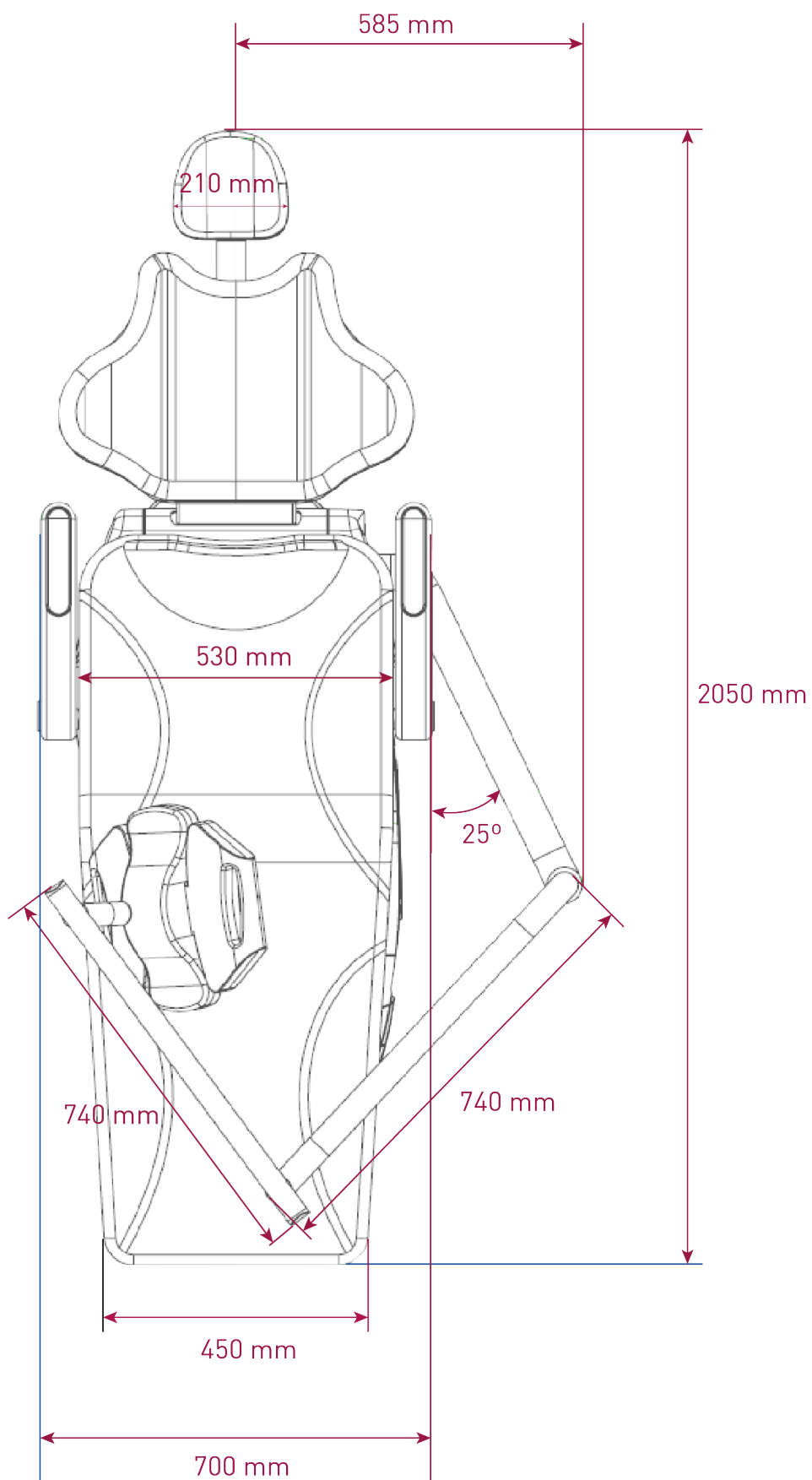
- Brazo articulado , permita la posición en cualquier zona operatoria sin interferencias.
- El reposacabezas puede colocarse hacia arriba o hacia abajo. Los movimientos se realizan con la mano hacia cualquier ángulo. También se puede adaptar para niños moviendo el reposacabezas hacia el respaldo. Fácil uso para personas de movilidad reducida.

CARACTERÍSTICAS TÉCNICAS

PARÁMETROS ELÉCTRICOS	ALIMENTACIÓN	230V/ 50Hz	
	POTENCIA	1100W	
	COMPONENTES	<ul style="list-style-type: none">• Negatoscopio: 24Vac, 20W• Luz Quirúrgica: 12-24Vac, 38W	
ILUMINACIÓN	LÁMPARA OPERATORIA	INTENSIDAD	30 000 a 90 000lux
		POTENCIA	38W
	NEGATOSCOPIO	2 000 lux	
MOVIMIENTOS	RECORRIDO VERTICAL	<ul style="list-style-type: none">• Mín: 400 mm• Máx: 670 mm	
	INCLINACIÓN RESPALDO	105° a 170°	
	EXTENSIÓN DE CABEZAL	120 mm	
	ÁNGULO DE EXTENSIÓN	12°	
	ESPACIO DE TRABAJO	3m (longitud) x 2.2m (ancho) x 2.2m (alto)	
CAPACIDAD DE CARGA	SILLÓN	135kg	
	BANDEJA DE INSTRUMENTOS	+5kg	

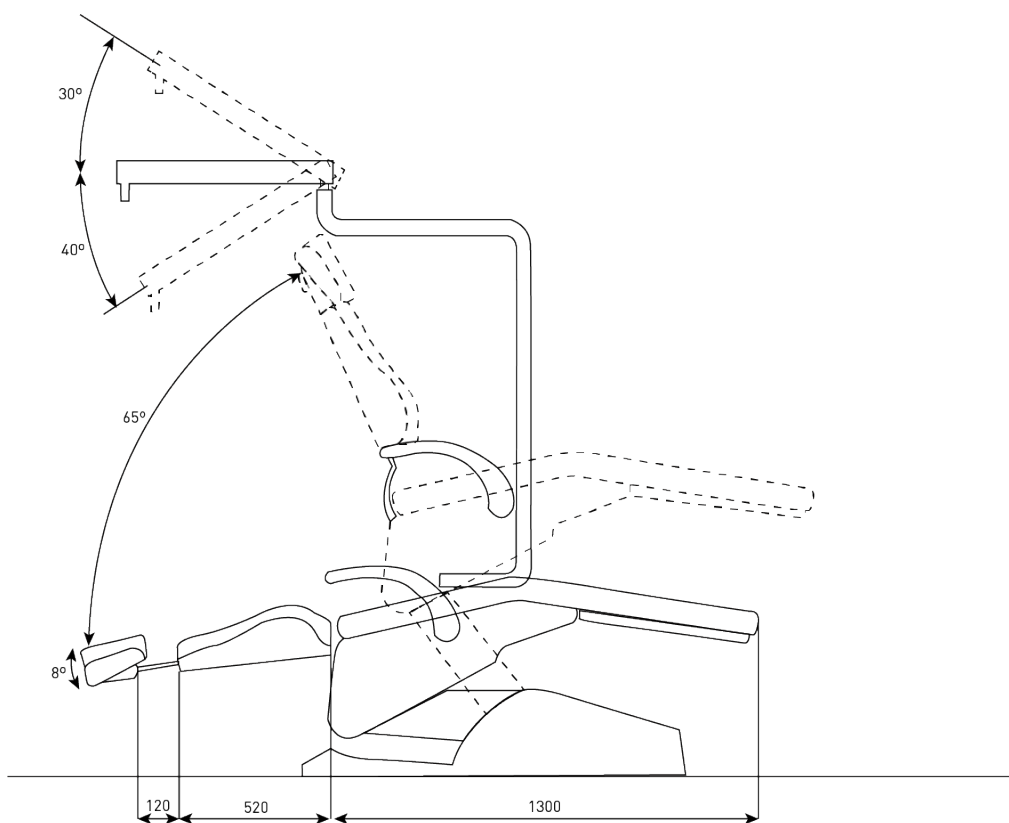
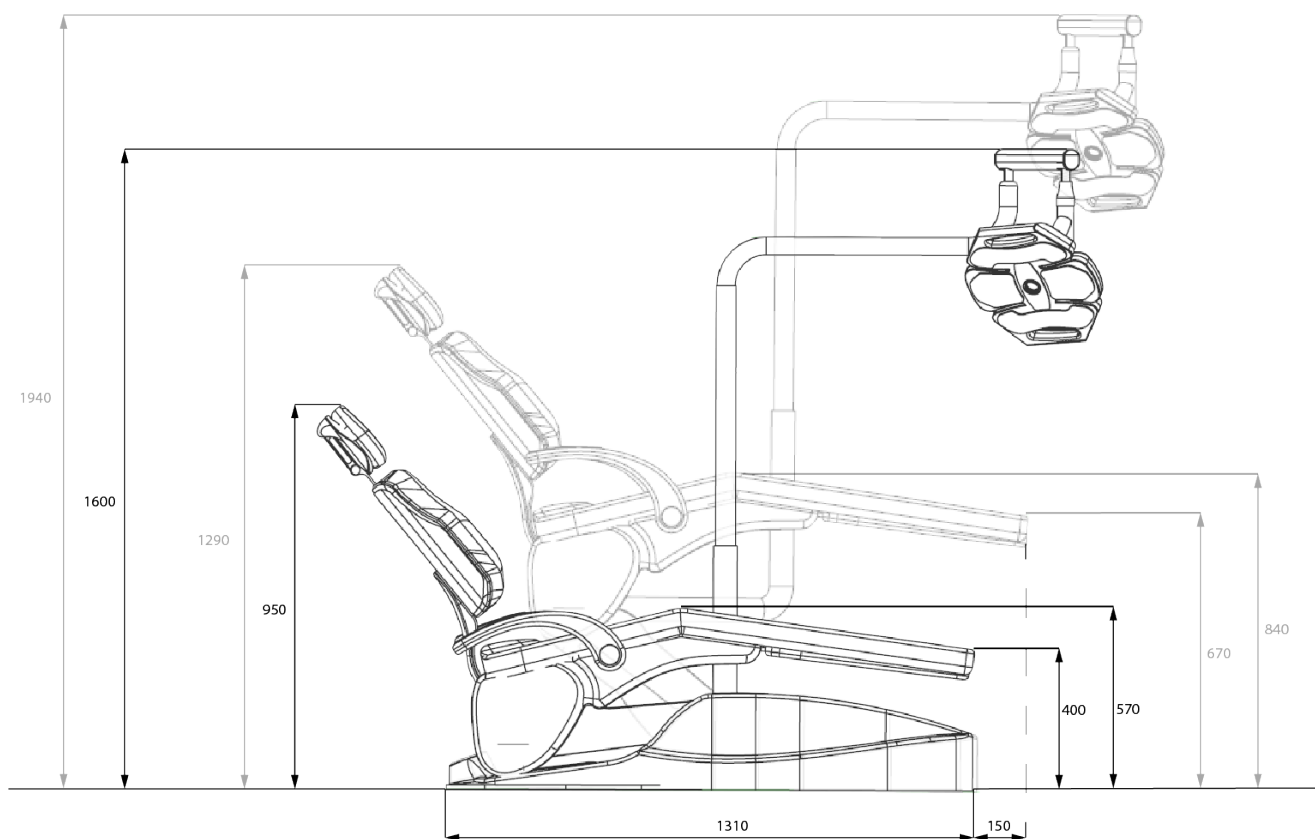
EQUIPO DENTAL QUIRÚRGICO

DIMENSIONES:



EQUIPO DENTAL QUIRÚRGICO

MOVIMIENTO DE SILLÓN:



Medidas en milímetros