

# DATA SHEET

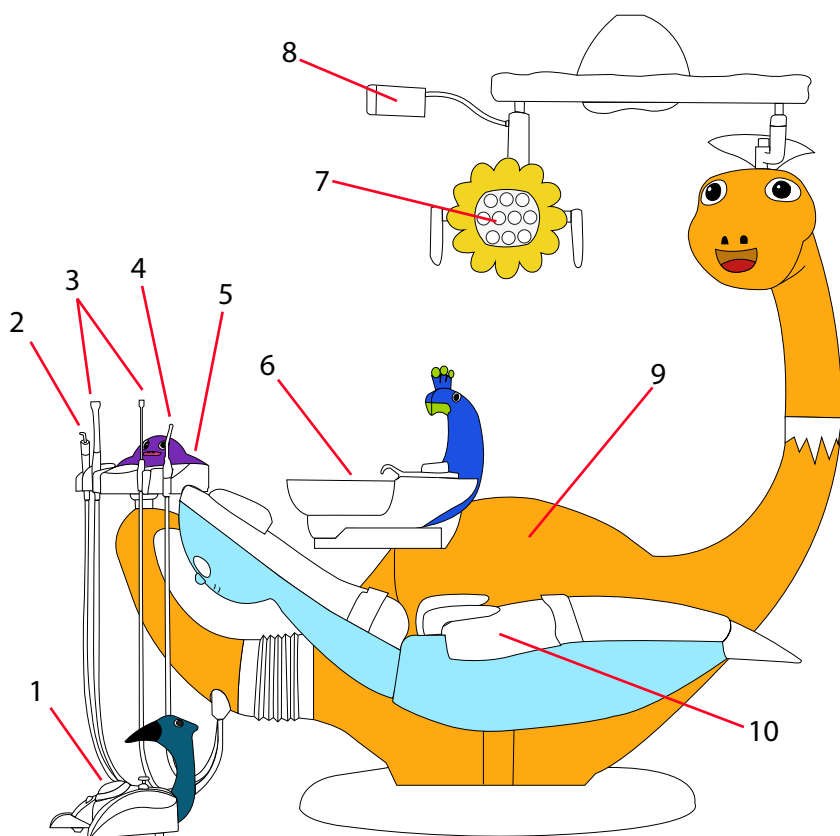
## EQUIPO DENTAL ODONTOPEDIÁTRICO DINO

Ref. 289AA

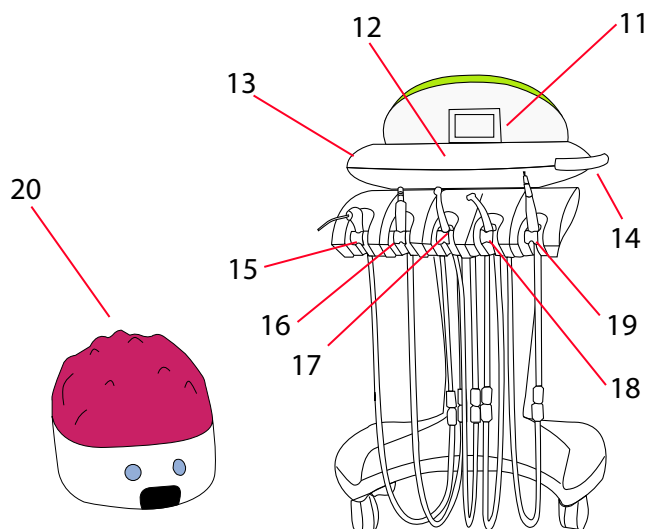
### CLASIFICACIÓN SEGÚN DIRECTIVA 93/42

Producto sanitario Clase II a.

### COMPOSICIÓN



1	Pedal multifunción
2	Jeringa triple
3	Cánulas de aspiración
4	Lámpara de polimerizar
5	Bandeja de asistente
6	Escupidera
7	Lámpara operatoria
8	Soporte para Tablet + Tablet
9	Grupo hídrico
10	Asiento de paciente



11	Negatoscopio
12	Panel de control y botonera
13	Bandeja de odontólogo
14	Asa de acero inoxidable
15	Jeringa triple
16	Micromotor neumático
17	Manguera Midwest 6
18	Manguera Midwest 6
19	Scaler compatible con EMS
20	Caja de conexiones

# EQUIPO DENTAL ODONTOPEDIÁTRICO DINO

---

## CARACTERÍSTICAS GENERALES:

### • Bandeja de odontólogo:

- Sistema de mangueras colgantes en cart con 5 alojamientos:
  - Jeringa triple agua- aire - spray.
  - 1 Manguera Drive Air con micromotor Midwest 4.
  - 2 Mangueras Driver Air midwest 6 con luz LED.
  - Scaler ultrasonidos electrónico con luz LED compatible con EMS®.
- Botonera de control táctil:
  - Movimiento del sillón y movimiento a posiciones de trabajo: Memorias programables (3 posiciones).
  - Control la lámpara operatoria.
  - Guía de llenado del vaso.
  - Calentador de agua de la jeringa.
  - Barrido automático de la escupidera.
- Sistema de regulación agua/aire de cada manguera.
- Negatoscopio.

### • Bandeja asistente:

- Botonera táctil con controles:
  - Movimiento del sillón.
  - Guía de llenado del vaso
  - Barrido automático de la escupidera.
- Incluye 4 mangueras.
  - 1 Jeringa triple agua-aire-spray
  - 1 Lámpara de polimerizar LED.
  - 2 mangueras de aspiración tipo Cattani®, con 2 cánulas de aspiración: quirúrgica y eyector de saliva.

### • Grupo Hídrico:

- Escupidera de porcelana rotatable.
- Soportado por el sillón.
- Incorpora calentador de agua temperatura constante 40°C.
- Válvula de corte tipo mignon.
- Válvula escupidera
- Perfectamente preparado para aspiraciones de anillo húmedo, tipo Dürr® o Cattani® y fácilmente adaptable a aspiraciones de anillo seco.
- Botella para agua destilada 1litro.

### • Sistema de movimientos:

- Sistema de seguridad en movimientos límites, (bajada de sillón y respaldo) y siempre que los instrumentos estén en uso.
- Motor electroneumático con movimientos de subida, bajada y trendelemburg compensado controlado desde bandeja de odontólogo, bandeja asistente y pedal.

### • Pedal:

- Pedal Multifunción: Joystick para control de movimientos. Control de los instrumentos. Botón de control para la posición del equipo dental, interruptor para control de agua de la escupidera e interruptor para aire y agua de la pieza de mano.

### • Lámpara:

- Intensidad 8000-15000Lx. Potencia de 15W. Cambio progresivo de intensidad de luz.
- Color: 3000 - 4500K

### • Incluye:

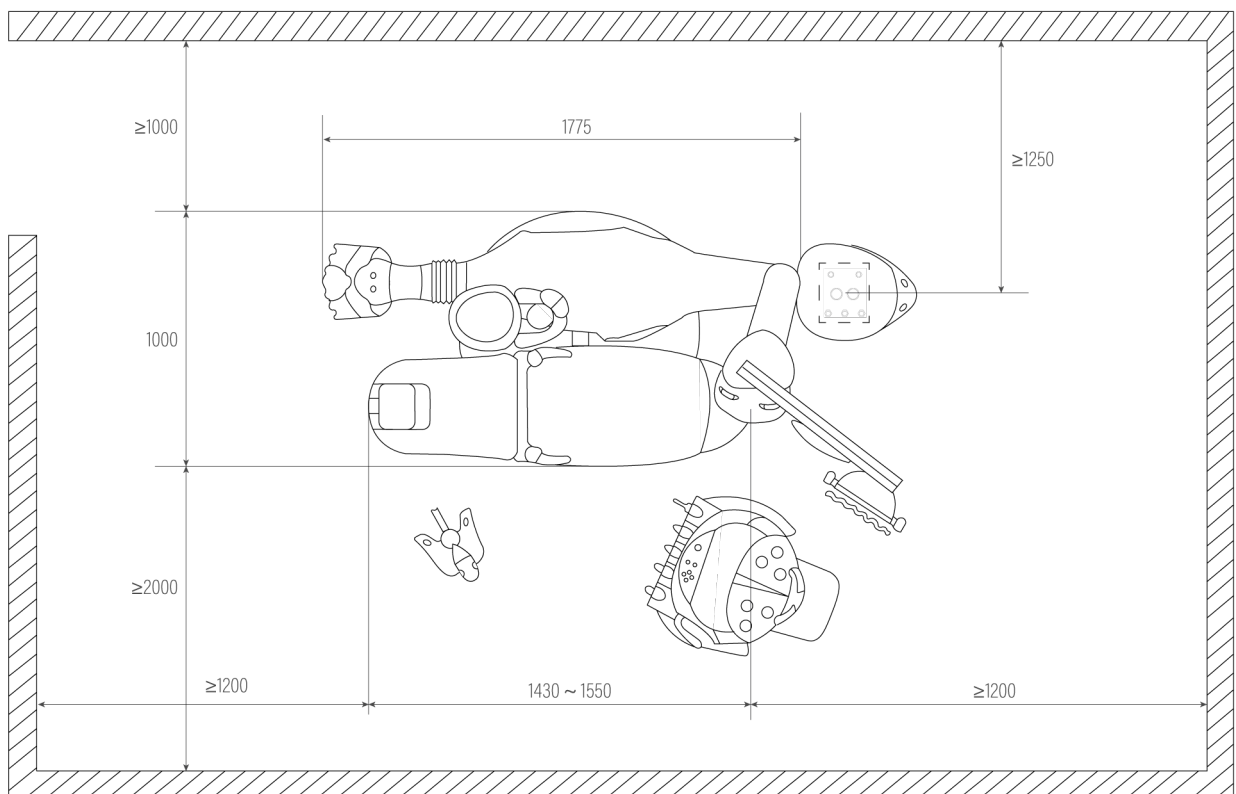
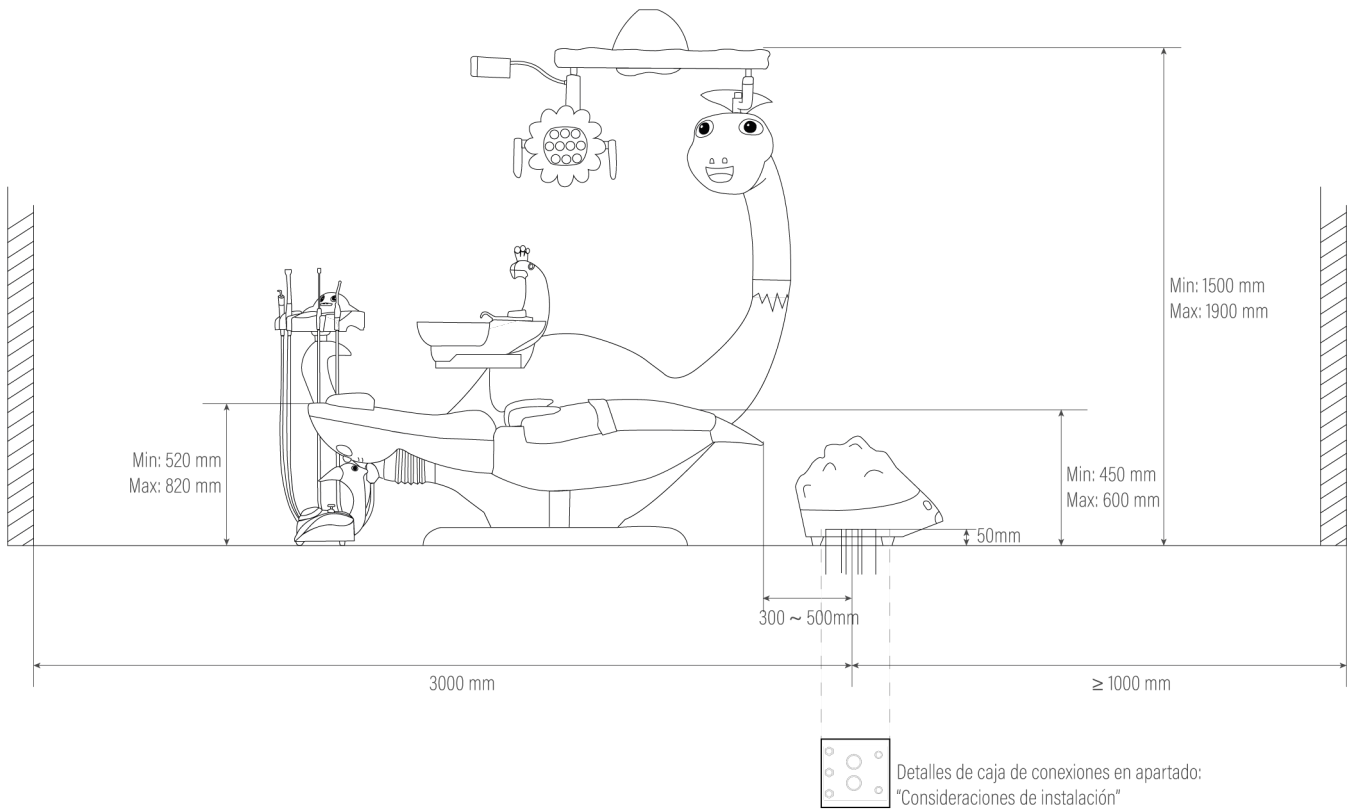
- Taburete con regulación de altura y respaldo.

# EQUIPO DENTAL ODONTOPEDIÁTRICO DINO

PARÁMETROS ELÉCTRICOS		ALIMENTACIÓN	230V/ 50Hz
		POTENCIA	350W
		COMPONENTES	<ul style="list-style-type: none"> <li>Negatoscopio: 24Vac, 24W</li> <li>Luz Operatoria: 12Vac, 50W</li> <li>Calentador: 24Vdc, 80W</li> </ul>
		PARÁMETROS FUSIBLE	<ul style="list-style-type: none"> <li>F250V/T3, 15AL F250V/T6,3AL</li> </ul>
AJUSTE DE AGUA Y AIRE		AIRE	<ul style="list-style-type: none"> <li>Presión: 600 - 800 kPa</li> <li>Caudal de aire: &gt; 50l/min</li> <li>Sin aceite</li> </ul>
		AGUA	<ul style="list-style-type: none"> <li>Presión: 200 - 400 kPa</li> <li>Caudal de agua: &gt; 10l/min</li> </ul>
		VACÍO	<ul style="list-style-type: none"> <li>Presión de vacío: &lt;(-)9kPa</li> <li>Caudal &gt; 300l/min</li> </ul>
ROTATORIOS	TURBINA	PRESIÓN DE AIRE	220kPa (0.2MPa)
		VELOCIDAD	350 000 rpm
	MICROMOTOR	PRESIÓN DE AIRE	300kPa (0.3MPa)
		VELOCIDAD	18 000 rpm
ILUMINACIÓN	LÁMPARA OPERATORIA	INTENSIDAD	8 000 a 20 000lux (a 40cm de distancia)
		POTENCIA	50W
	NEGATOSCOPIO		2 000 lux
MOVIMIENTOS		RECORRIDO VERTICAL	<ul style="list-style-type: none"> <li>Mín: 580mm</li> <li>Máx: 730mm</li> </ul>
		INCLINACIÓN RESPALDO	100° a 170°
		EXTENSIÓN DE CABEZAL	120 mm
		ÁNGULO DE EXTENSIÓN	12°
		ESPACIO DE TRABAJO	Extendido: 4m (L) x 4m (W) x 2m (H) Contraído: 2.45m (L) x 2.4m (W) x 1.9m (H)
CAPACIDAD DE CARGA		SILLÓN	135kg
		BANDEJA DE INSTRUMENTOS	+5kg
TEMPERATURA DE CALENTADOR DE AGUA			40°C (+-5°C)
FILTROS	AGUA	TAMAÑO PARTÍCULAS	<90 µm.
	AIRE	TAMAÑO PARTÍCULAS	<25µm
CONDICIONES AMBIENTALES DE TRABAJO		TEMPERATURA	5°C a 40°C
		HUMEDAD RELATIVA	<80% R.H 86kPa - 106kPa
CONDICIONES DE TRANSPORTE		TEMPERATURA	-25°C a 70°C
		HUMEDAD RELATIVA	<93% R.H 50kPa - 106kPa

# EQUIPO DENTAL ODONTOPEDIÁTRICO DINO

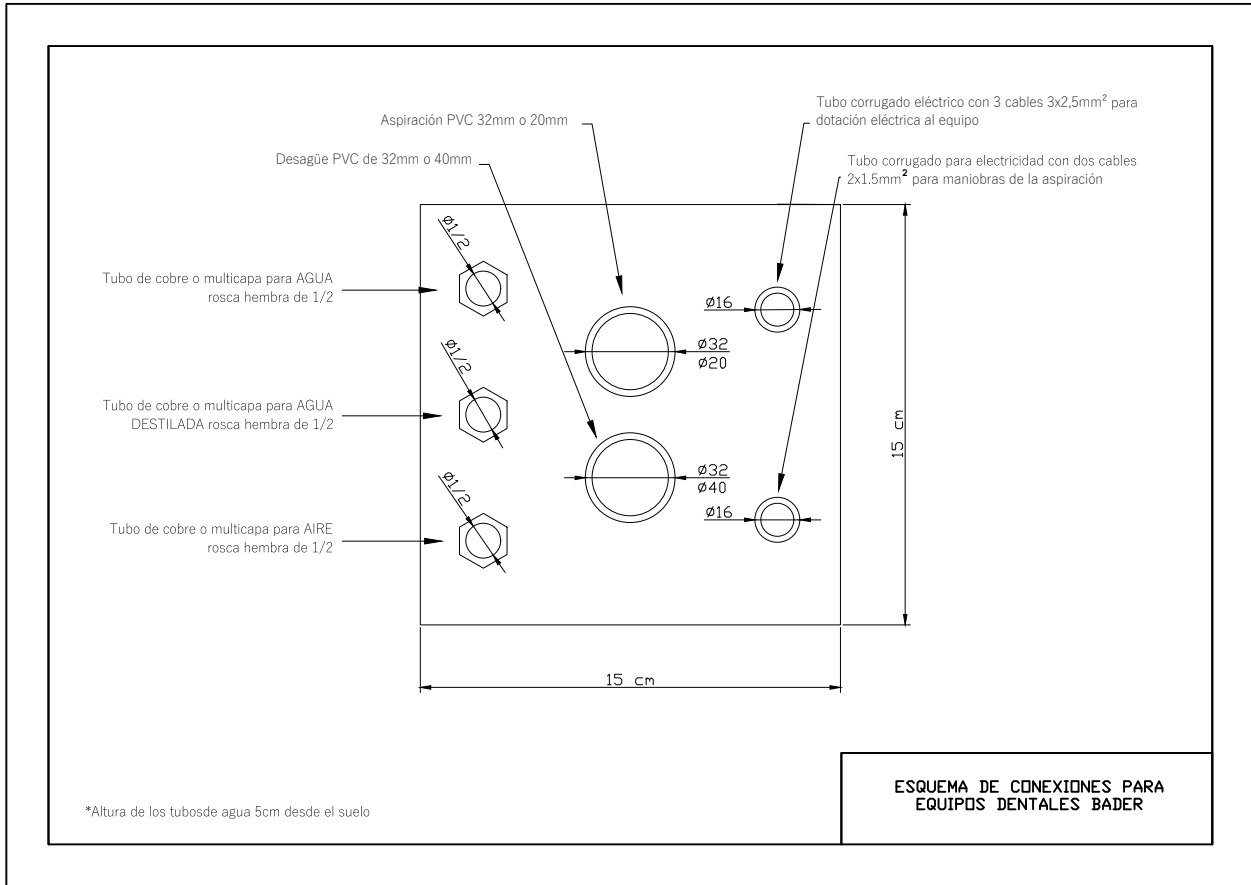
## CONSIDERACIONES DE MONTAJE:



# EQUIPO DENTAL ODONTOPEDIÁTRICO DINO

## CONSIDERACIONES DE INSTALACIÓN:

Conexiones a realizar bajo sillón:



## Esquema de conexiones SILLÓN - COMPRESOR - UNIDAD DE ASPIRACIÓN - DESAGÜE:

