

# MUEBLE QUIRÚRGICO

MC0013



**BADER**<sup>®</sup>

Parque Empresarial Porto do Molle  
Rúa da Madanela, Nave 3D · 36350 · Nigrán (Pontevedra) España  
[www.bader.es](http://www.bader.es) · [info@bader.es](mailto:info@bader.es) · +34 986 190 307

# MUEBLE QUIRÚRGICO

Toda clínica necesita de un buen mobiliario que facilite el trabajo diario y que aporte una estética atractiva a la clínica y más aún, cuando se trata de una sala quirúrgica. Desde Bader queremos poner a tu disposición una gama de mobiliario que se adapte a tu espacio de trabajo, haciendo tu día a día más fácil, aportando un entorno cómodo y atractivo a tu clínica.

El mueble quirúrgico está diseñado para facilitarte tu trabajo de cirugía e integra 2 carros móviles independientes con 3 bandejas cada uno. Además, cada uno de ellos incorpora 2 enchufes schuko en los que poder conectar todo el equipamiento que necesites, convirtiendo al carro en un elemento completamente móvil y práctico dentro de tu gabinete.

Por otra parte, el conjunto de mobiliario quirúrgico está diseñado para resistir el trabajo del diario de tu clínica, con materiales resistentes al agua, y fáciles de limpiar. Además, su construcción y diseño se adapta a todo tipo de espacios y cirugías gracias a sus carros móviles, que lo convierten en la mejor opción para tener tu espacio de trabajo ordenado, aséptico y cuidado.

## DATOS TÉCNICOS:

- Estructura de acero inox lacada con pintura epoxi color blanco.
- Encimera higiénica tipo Silestone® de 2cm de grosor y cantos redondeados.
- 2 Carritos extraíbles con 3 bandejas para profesionales.
- Cada carrito intgra 2 enchufes schuko.
- Cajonera de 4 cajones
- Cerradura de seguridad. Cierra todos los cajones del armario a la vez.
- Sistema de cierre amortiguado en todos los cajones.
- Guías telescópicas en las cajoneras con gran resistencia y rodamientos integrados.



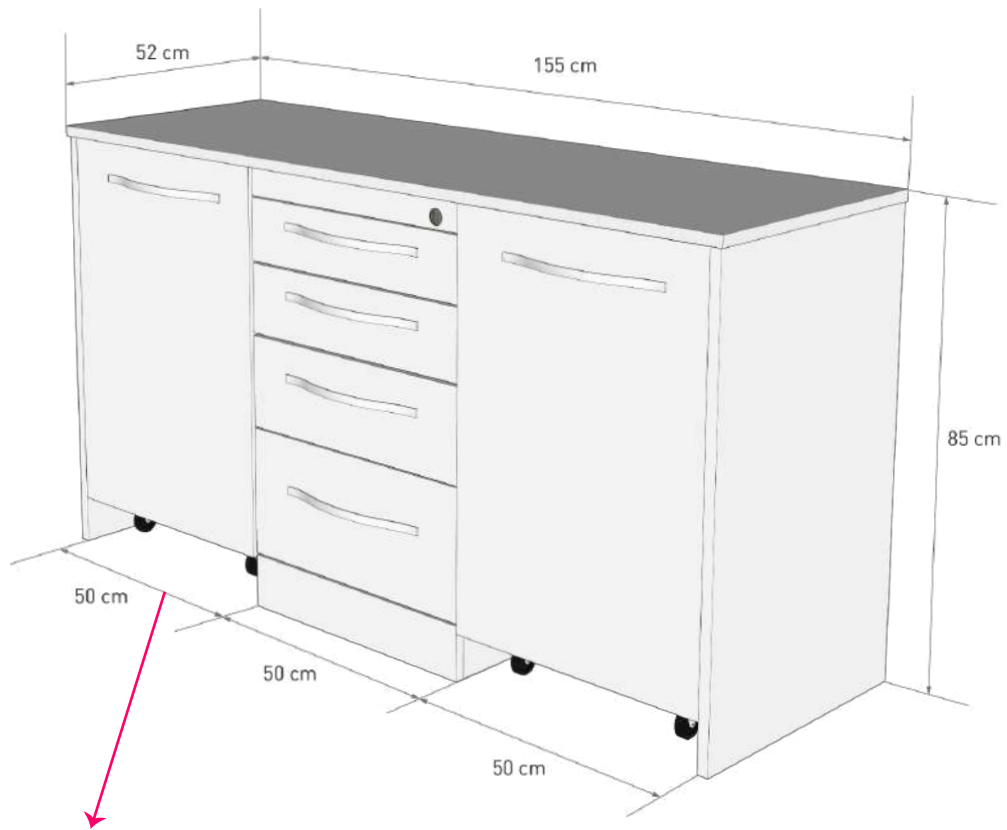
## COMPOSICIÓN

- Cajonera formada por 4 cajones.
- Carrito extraíble compuesto por 3 repisas y 2 enchufes. Con ruedas extremadamente resistentes y de co-rectaje fluido con autobloqueo, que posibilitan el traslado y fijación de la mesa.



# MUEBLE QUIRÚRGICO

## DIMENSIONES



Ref. MC013

