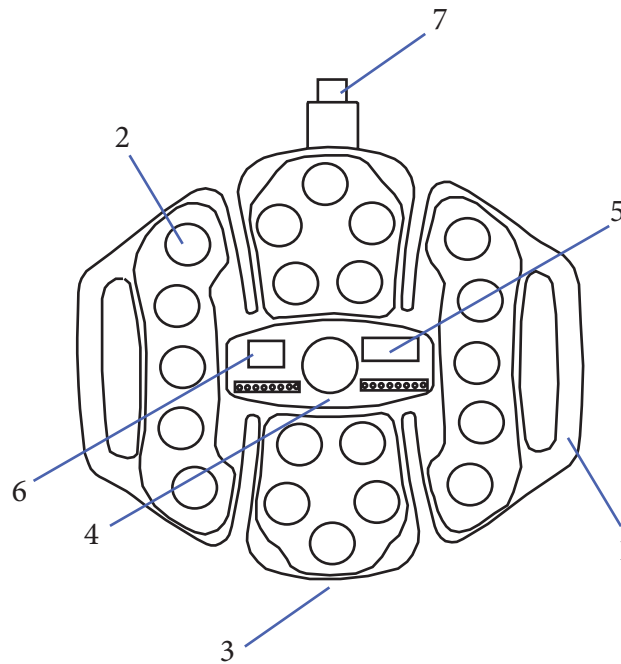


LAMPARA QUIRÚRGICA ORION

Ref. 09070123



1	Asa de Display
2	Bombilla LED
3	Botón ON / OFF
4	Display
5	Control de temperatura de Luz
6	Control iluminación
7	Brazo rotatorio

CARACTERÍSTICAS:

Tensión de alimentación: 12 - 24Vac

Frecuencia: 50-60Hz

Potencia: 38W

Iluminación: 30 000 - 90 000 Lux

(8 grados de iluminación ajustables)

Temperatura de color: 4000K - 5500K

(8 grados de temperatura ajustables)

Tamaño de foco: 120mm (a una distancia de 990mm)

