

DATA SHEET

EQUIPO DENTAL HILUX M1 NEW GENERATION

Ref. SFTYM1

CLASIFICACIÓN SEGÚN DIRECTIVA 93/42

Producto sanitario Clase II a.

COMPOSICIÓN

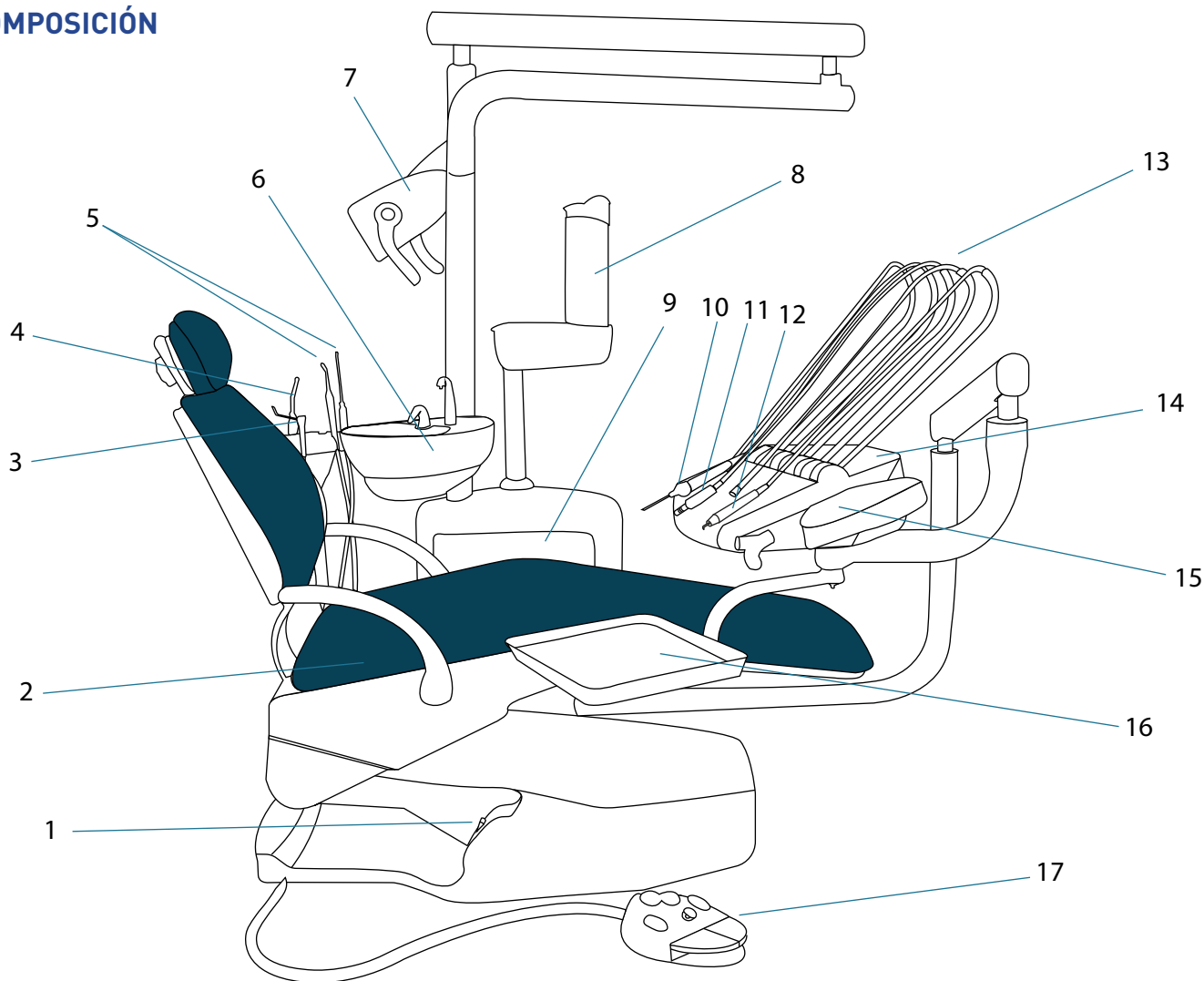


Imagen 1: Estructura de la unidad dental

1	Interruptor de corriente
2	Asiento de paciente
3	Jeringa triple
4	Lámpara de polimerizar
5	Cánulas de aspiración
6	Escupidera
7	Lámpara operatoria
8	Soporte para vasos y servilletas

9	Grupo hídrico
10	Jeringa triple
11	Micromotor neumático
12	Scaler compatible con EMS
13	Mangueras para instrumental rotatorio
14	Bandeja de odontólogo
15	Panel de control y botonera
16	Bandeja de instrumentos
17	Pedal multifunción

EQUIPO DENTAL HILUX M1 NEW GENERATION

CARACTERÍSTICAS GENERALES:

• Bandeja de odontólogo:

- Sistema Colibrí de 5 alojamientos, retráctil:
 - Jeringa triple agua- aire - spray.
 - 1 Manguera Drive Air con micromotor Midwest 4.
 - 2 Mangueras Driver Air midwest 6 con luz LED.
 - Scaler ultrasonidos electrónico con luz LED compatible con EMS®.
- Botonera de control táctil:
 - Movimiento del sillón y movimiento a posiciones de trabajo: Memorias programables (3 posiciones).
 - Control la lámpara operatoria.
 - Guía de llenado del vaso.
 - Calentador de agua de la jeringa.
 - Barrido automático de la escupidera.
- Sistema de regulación agua/aire de cada manguera.
- Negatoscopio.

• Bandeja asistente:

- Bandeja rotatoria
- Botonera táctil con controles:
 - Movimiento del sillón.
 - Guía de llenado del vaso
 - Barrido automático de la escupidera.
- Incluye 4 mangueras.
 - 1 Jeringa triple agua-aire-spray
 - 1 Lámpara de polimerizar LED.
 - 2 mangueras de aspiración tipo Cattani®, con 2 cánulas de aspiración: quirúrgica y eyector de saliva.

• Grupo Hídrico:

- Escupidera de porcelana rotatable.
- Soportado por el sillón; se mueve en sintonía con éste.
- Incorpora calentador de agua temperatura constante 40°C.
- Válvula de corte tipo mignon.
- Perfectamente preparado para aspiraciones de anillo húmedo, tipo Dürr® o Cattani® y fácilmente adaptable a aspiraciones de anillo seco.
- Reguladores de presión Tecnomed Italy, agua, aire y filtros sólidos.
- Botella para agua destilada 1litro.

• Sistema de movimientos:

- Sistema de seguridad en movimientos límites, (bajada de sillón y respaldo) y siempre que los instrumentos estén en uso.
- Motor electroneumático con movimientos de subida, bajada y trendelemburg compensado controlado desde bandeja de odontólogo, bandeja asistente y pedal.

• Pedal:

- Pedal Multifunción: Joystick para control de movimientos. Control de los instrumentos. Botón de control para la posición del equipo dental, interruptor para control de agua de la escupidera e interruptor para aire y agua de la pieza de mano.

• Lámpara:

- Intensidad 8000-28000Lx. Potencia de 15W. Cambio progresivo de intensidad de luz.
- Color: 3000 - 4500K

• Brazo y reposacabezas:

- Brazo articulado , permita la posición en cualquier zona operatoria sin interferencias.
- El reposacabezas puede colocarse hacia arriba o hacia abajo. Los movimientos se realizan con la mano hacia cualquier ángulo. También se puede adaptar para niños moviendo el reposacabezas hacia el respaldo. Fácil uso para personas de movilidad reducida.

• Incluye:

- Taburete con regulación de altura y respaldo.

EQUIPO DENTAL HILUX M1 NEW GENERATION

PARÁMETROS ELÉCTRICOS		ALIMENTACIÓN	230V/ 50Hz
		POTENCIA	1100W
		COMPONENTES	<ul style="list-style-type: none"> Negatoscopio: 24Vac, 20W Luz Operatoria: 12-24Vac, 50W Calentador: 24Vac, 80W
		PARÁMETROS FUSIBLE	<ul style="list-style-type: none"> F250V/T3, 15AL F250V/T6,3AL
AJUSTE DE AGUA Y AIRE		AIRE	<ul style="list-style-type: none"> Presión: 600 - 800 kPa Caudal de aire: > 50l/min Sin aceite
		AGUA	<ul style="list-style-type: none"> Presión: 200 - 400 kPa Caudal de agua: > 10l/min
		VACÍO	<ul style="list-style-type: none"> Presión de vacío: <(-)9kPa Caudal > 300l/min
ROTATORIOS	TURBINA	PRESIÓN DE AIRE	220kPa (0.2MPa)
		VELOCIDAD	350 000 rpm
	MICROMOTOR	PRESIÓN DE AIRE	300kPa (0.3MPa)
		VELOCIDAD	18 000 rpm
ILUMINACIÓN	LÁMPARA OPERATORIA	INTENSIDAD	8 000 a 28 000lux (a 50cm de distancia)
		POTENCIA	15W
	NEGATOSCOPIO		2 000 lux
MOVIMIENTOS		RECORRIDO VERTICAL	<ul style="list-style-type: none"> Mín: 500mm Máx: 700mm
		INCLINACIÓN RESPALDO	105° a 170°
		EXTENSIÓN DE CABEZAL	120 mm
		ÁNGULO DE EXTENSIÓN	12°
		ESPACIO DE TRABAJO	4m (longitud) x 2.6m (ancho) x 2m (alto)
CAPACIDAD DE CARGA		SILLÓN	135kg
		BANDEJA DE INSTRUMENTOS	+5kg
TEMPERATURA DE CALENTADOR DE AGUA			40°C (+-5°C)
FILTROS	AGUA	TAMAÑO PARTÍCULAS	<90um.
	AIRE	TAMAÑO PARTÍCULAS	<25um
CONDICIONES AMBIENTALES DE TRABAJO		TEMPERATURA	5°C a 40°C
		HUMEDAD RELATIVA	<80% R.H 86kPa - 106kPa
CONDICIONES DE TRANSPORTE		TEMPERATURA	-25°C a 70°C
		HUMEDAD RELATIVA	<93% R.H 50kPa - 106kPa

EQUIPO DENTAL HILUX M1 NEW GENERATION

CARACTERÍSTICAS TÉCNICAS:

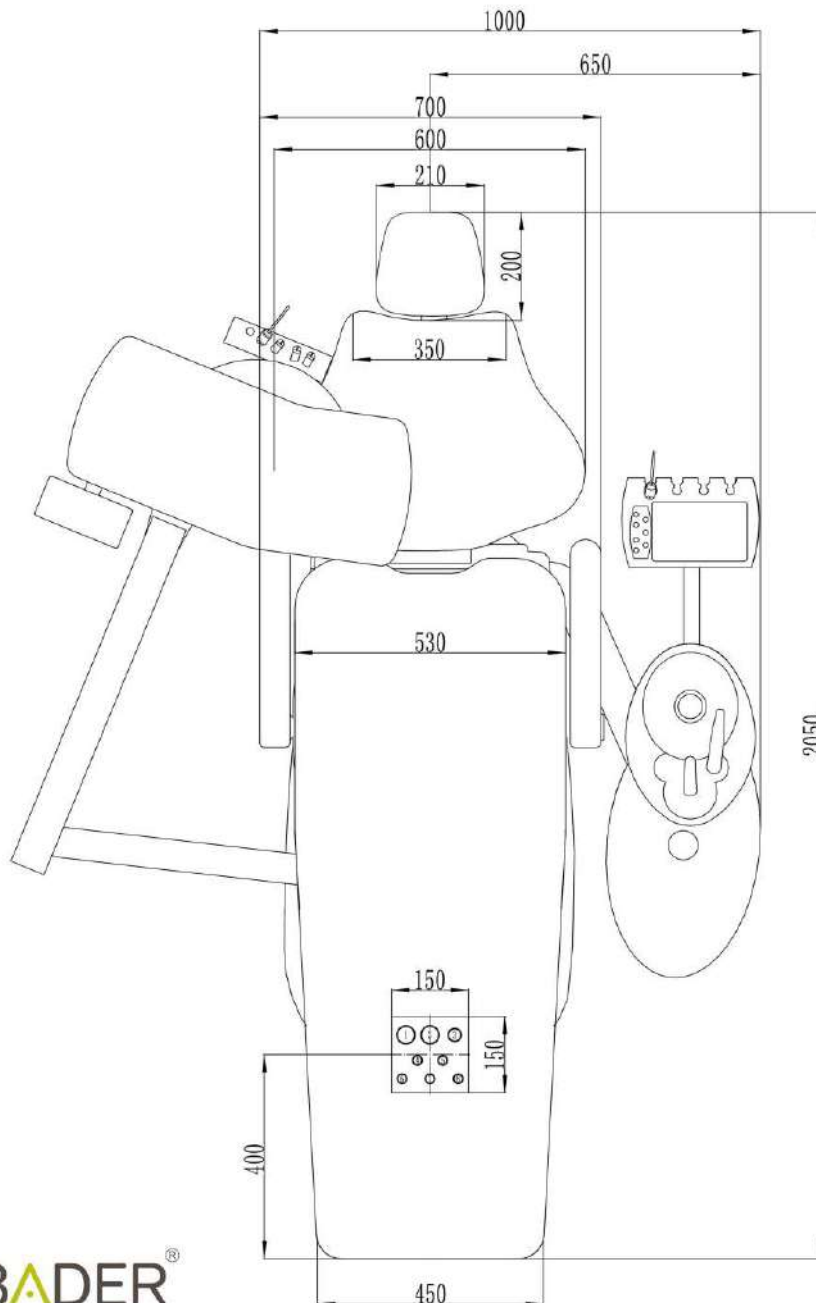
ALIMENTACIÓN	230V 50Hz, Potencia: 1100W.
PRESIÓN/FLUJO DE AIRE DE COMPRESOR	500kPa, <50l/min
PRESIÓN DE CAUDAL DE AGUA	200kPa - 400kPa

CONDICIONES DE TRANSPORTE Y ALMACENAMIENTO:

HUMEDAD:	≤ 80 %
TEMPERATURA:	-10 °C y 40°C



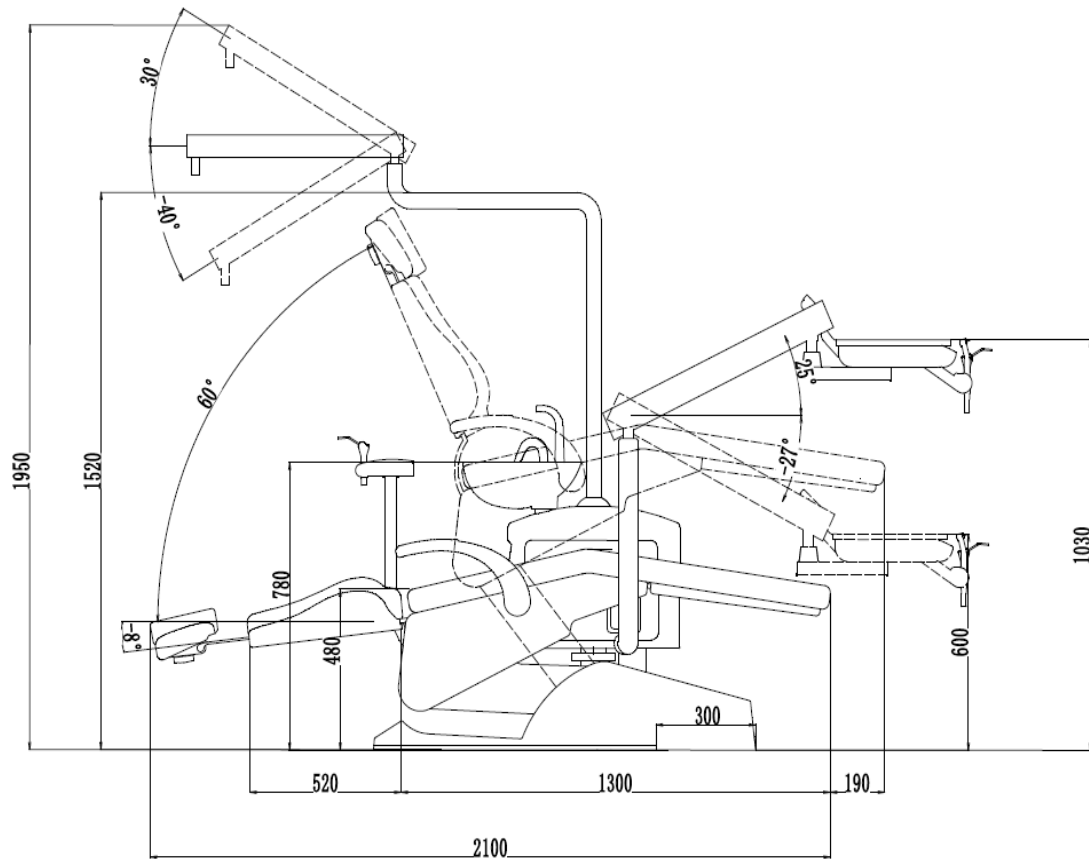
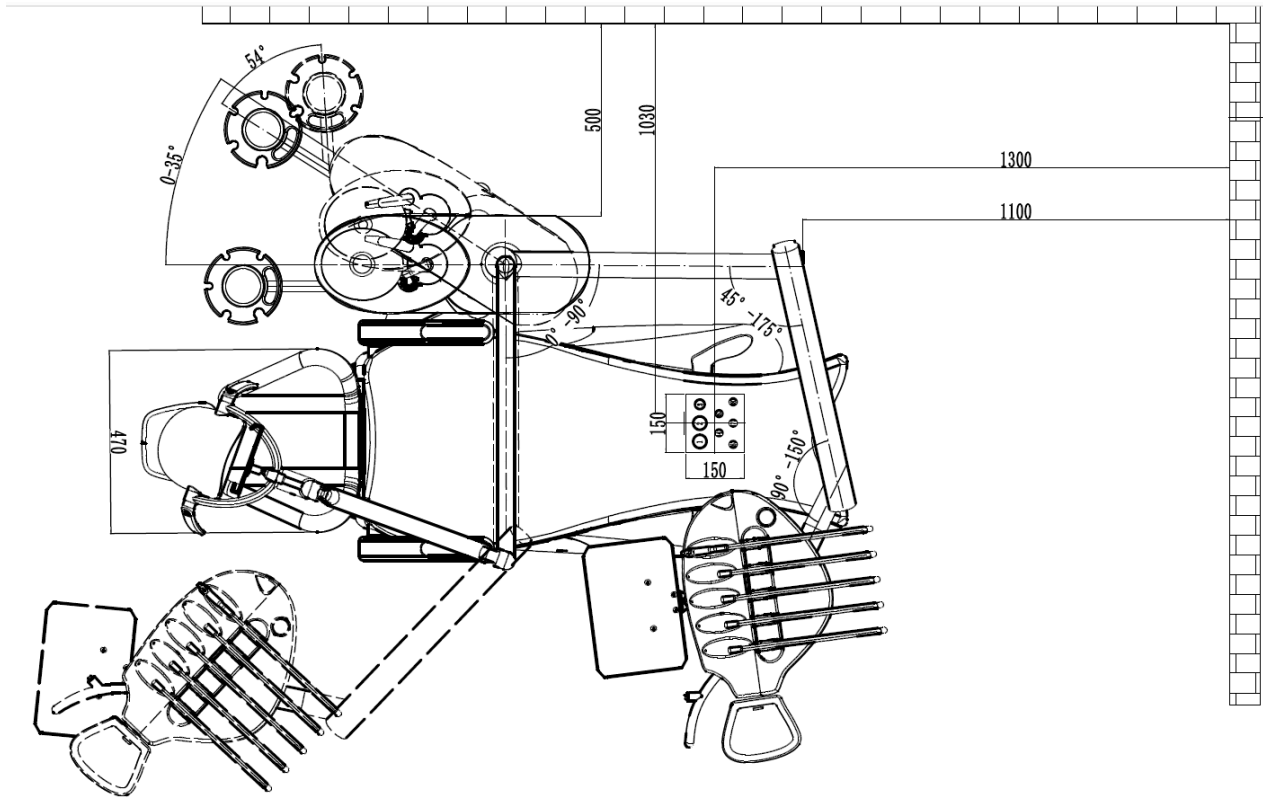
DIMENSIONES:



BADER[®]

EQUIPO DENTAL HILUX M1 NEW GENERATION

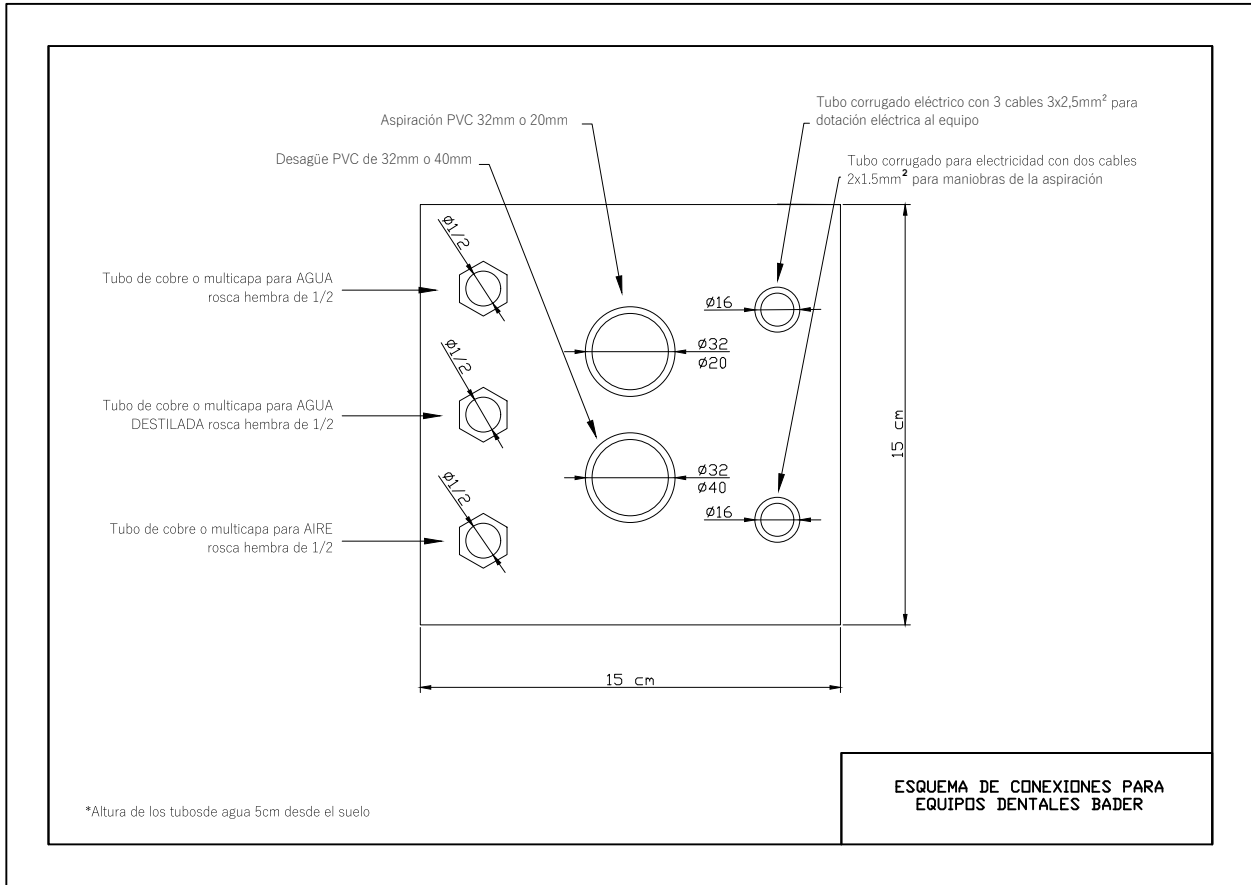
CONSIDERACIONES DE MONTAJE:



EQUIPO DENTAL HILUX M1 NEW GENERATION

CONSIDERACIONES DE INSTALACIÓN:

Conexiones a realizar bajo sillón:



Esquema de conexiones SILLÓN - COMPRESOR - UNIDAD DE ASPIRACIÓN - DESAGÜE:

