

MANUAL DE INSTRUCCIONES

TREKC M2 HIGH EDITION



BADER[®]

- *Gracias por elegir nuestro sillón dental.*
- *Lea este manual cuidadosamente*
- *Mantenga este manual en caso de que ocurra algún problema con la unidad dental.*






ÍNDICE

• 1. Símbolos e ilustraciones	Pág.4
• 2. Información de uso	Pág.4
• 3. Clasificación	Pág.4
• 4. Precauciones de seguridad	Pág.5
• 5. Composición	Pág.6
• 6. Características generales	Pág.7
• 7. Características técnicas.....	Pág.8
• 8. Dimensiones	Pág.9
• 9. Consideraciones de montaje	Pág.10
• 10. Consideraciones de instalación	Pág.11
• 11. Instalación	Pág.12
• 12. Funciones teclado táctil	Pág.13
• 13. Bandeja de odontólogo	Pág.16
• 14. Bandeja de asistente	Pág.17
• 15. Grupo Hídrico.....	Pág. 18
• 16. Reposacabezas.....	Pág. 18
• 17. Reposabrazos.....	Pág. 18
• 18. Interruptor de encendido.....	Pág. 18
• 19. Mantenimiento preventivo.....	Pág. 19
• 20. Análisis de fallos y solución de problemas.....	Pág. 20

ANEXOS:

• ANEXO I: Sistema de control USB.....	Pág. 21
• ANEXO II: Esquema de agua y aire.....	Pág. 22
• ANEXO III: Esquema eléctrico.....	Pág. 23

1. SÍMBOLOS E ILUSTRACIONES

	Advertencia: lea con atención el manual de instrucciones para realizar un correcto uso del producto.		Respaldo hacia arriba.
	Peligro: determinados usos del producto pueden ser perjudiciales. Lea detenidamente el manual de uso.		Respaldo hacia abajo.
	Representación Autorizada en la Unión Europea.		Asiento hacia arriba.
	Marca CE: conforme los requerimientos esenciales de la Directiva 93/42/EEC.		Asiento hacia abajo.
	Fecha de fabricación.		Llave para lavar la escupidera.
	Fabricante.		Llave para luz operatoria.
	Número de serie.		Llave para rellenado del vaso de agua.
	Tipo B parte aplicada.		Llave para calentar el agua.
	Corriente continua.		Mantener seco.
	Esterilizable 135 grados.		Frágil, manipular con cuidado.
	El producto no debe ser utilizado después de que aparezca esta imagen.		Hacia arriba.
	Consulte el manual de uso de este producto.		Limitación de temperatura.
	No deseche este producto como basura municipal sin clasificar. La recogida de estos residuos depende de una empresa especializada.		No caerse.
	Prohibido apilar más de dos cajas en el almacenamiento.		Clasificación IP del interruptor de pie.

2. INFORMACIÓN DE USO

El equipo dental debe ser utilizado por dentistas para la realización de tratamientos orales.

1.2 INFORMACIÓN AL CONSUMIDOR

Este producto ha superado el test el cual se ajusta a las instrucciones de la Unión Europea 93/42/EEC 2007/47/EEC

El segregador de agua ha sido instalado dentro del producto; por lo tanto el sistema de drenaje no puede filtrar partículas sólidas, escombros ni aleaciones de amalgama. Para permitir que el sistema de drenaje funcione, debe instalar un segregador adicional en el equipo. Si usted necesita obtener más información de la que hay especificada, por favor contacte con nosotros.

3. CLASIFICACIÓN

- Tipo de protección contra descargas eléctricas: equipos de clase I.
- Grado de protección contra descargas eléctricas: Tipo B parte aplicada.
- Clasificación según el grado de protección contra la entrada de agua: IPX0
- Equipo no disponible para la presencia de texturas inflamables: Sin categoría AP/equipos APG.
- Modo de operación: operación continua con carga intermitente correspondiente con el modo de trabajo.
- La unidad dental y las piezas de mano son consideradas del Tipo B.

4. PRECAUCIONES DE SEGURIDAD

- Los enchufes de potencia están conectados dentro del plástico de la cubierta. Cada unidad dental debe ser equipada con un separador aislante de electricidad, y el "OFF" del aislante debe ser bloqueado.
- El cambio del cable de corriente deberá ser realizado por personal autorizado.
- Por favor, no sitúe el aparato en un ambiente húmedo ni abra el cuerpo del depósito para reducir la posibilidad de que se produzca fuego y/o descarga eléctrica. En caso de mantenimiento, por favor contacte con alguna persona responsable del mantenimiento del sillón.
- No utilice el equipo dental cerca de algún campo magnético.
- El cable de tierra debe ser utilizado de acuerdo con las leyes y regulaciones locales.
- Las partes de recambio necesarias para la seguridad del equipo dental, deberá cambiarlas por piezas originales de la marca. Ejemplo: filtro de agua, filtro de aire,..
- El fusible deberá ser cambiado exclusivamente por uno compatible con el equipo dental.
- La línea eléctrica no debe ser dañada. En caso de que así sea, desconecte la fuente de alimentación. No toque la fuente de alimentación con la mano directamente. Por favor contacte con nuestro soporte técnico para que repare los daños ocasionados.
- Este producto trabaja entre 220V/50Hz (220V/60Hz). En caso de que trabaje por debajo de ese rango de voltaje pueden producirse daños.
- Por favor, tenga especial cuidado con los cambios de temperatura. En caso de tormenta desconecte el equipo.
- Por favor no toque el cable de alimentación con las manos húmedas ya que puede provocar una descarga eléctrica.

4.1 ADVERTENCIAS

- En caso de que haya humo o cualquier otra circunstancia anormal que pueda provocar un incendio, por favor desconecte la conexión de alimentación y contacte con nuestro departamento de asistencia técnica.
- En caso de que se produzca una entrada de agua dentro del equipamiento que pueda provocar una fuga, por favor desconecte el cable de alimentación y contacte con nuestro departamento de asistencia técnica.
- En caso de que se produzca cualquier fallo no definido en el equipo, desconecte la toma de corriente y consulte con personal cualificado.

4.2 ADVERTENCIAS DE USO

- Por favor, no desmonte ni arme usted solo el producto, algunos accesorios y complementos pueden ser dañados o provocar una descarga eléctrica.
- La cabeza de la succión es de un solo uso.
- El ensamblado del equipo dental deberá realizarse únicamente por personal autorizado.
- Antes de utilizar la unidad dental debe regresar a su situación inicial en cuanto a limpieza y uso.
- No utilice el producto con temperaturas elevadas, alto índice de humedad en el ambiente, vibraciones o soporte inestable.
- El sillón dental es un equipo de operación intermitente, por lo tanto, la continua operación no puede excederse de 1 minuto.
- Lea las instrucciones de uso antes de utilizar la pieza de mano, la lámpara de polimerizar y el scaler.
- Conecte el soporte de agua antes de utilizar el calentador de agua con el fin de evitar cortocircuitos.
- Para reparación o mantenimiento de la unidad contacte con el personal de asistencia técnica, desconecte el agua, el aire y la fuente de alimentación.
- Antes de realizar el mantenimiento y reparación del producto, deberá drenar todo el agua y aire del equipo dental. Y antes de su uso, deberá primero abrir el botón de aire y agua.
- La cubierta del equipo dental solamente puede ser limpiada con un paño seco sin utilizar agua, detergentes o cualquier tipo de químico.
- La luz LED operacional debe ser limpiada con un paño seco sin utilizar agua. Para cambiar la bombilla de la luz operacional contacte con nuestro Servicio de Asistencia Técnica.
- Al finalizar el trabajo diario o si no va a utilizar el equipo durante un tiempo, desconecte el agua, el aire y la corriente eléctrica.
- Se aconsejan cinco años de vida para este soporte dental sin que produzca ningún problema. Un uso excesivo puede producir daños e incluso accidentes. Por favor, contacte con personal cualificado para sustituir el equipo.
- El taburete no pertenece a la estructura básica de la unidad y su periodo de garantía es de tres meses. La lámpara de luz fría, el cojín, el cuero del sillón y las cerámicas son partes que forman parte de la máquina y su periodo de garantía es de tres meses.
- Está prohibido conectar el equipo al cable de alimentación durante más de 24 horas. Es un equipo intermitente. Por favor desconecte el agua y el soporte de alimentación previamente.
- Después del tratamiento, el agua residual deberá ser tratada de acuerdo a las leyes y regulaciones locales.
- Si necesita ensamblar el equipo dental, contacte con un responsable del SAT Bader.
- Si la unidad dental o alguna de sus partes se rompen, deberá contactar con el Servicio Técnico de Bader y sustituir las piezas por repuestos originales.

5. COMPOSICIÓN

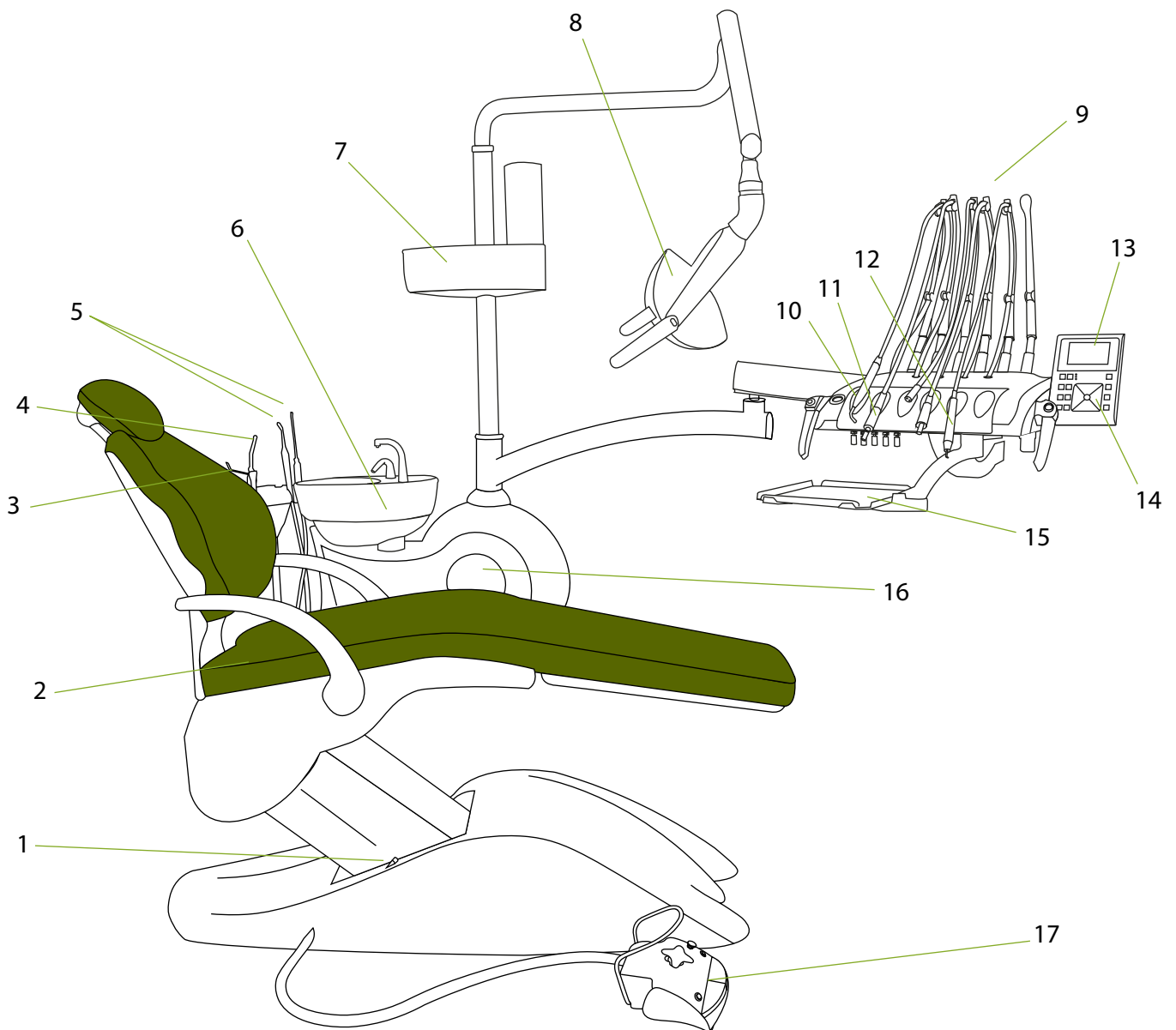


Imagen 1: Estructura de la unidad dental

BADER®

1	Interruptor de corriente
2	Asiento de paciente
3	Jeringa triple
4	Lámpara de polimerizar
5	Cánulas de aspiración
6	Escupidera
7	Soporte para vasos y servilletas
8	Lámpara operatoria

9	Mangueras para instrumental rotatorio
10	Jeringa triple Luzzani
11	Micromotor neumático
12	Scaler compatible con EMS
13	Negatoscopio
14	Panel de control y botonera
15	Bandeja de instrumentos
16	Grupo hídrico
17	Pedal multifunción

6. CARACTERÍSTICAS GENERALES

· Bandeja de odontólogo:

- Sistema Colibrí de 5 alojamientos, retráctil:
 - Jeringa triple Luzzani® Minilight agua- aire - spray.
 - 1 Manguera Drive Air con micromotor Midwest 4.
 - 2 Mangueras Driver Air midwest 6 con luz LED.
 - Scaler ultrasonidos electrónico con luz LED compatible con EMS®.
- Botonera de control táctil:
 - Movimiento del sillón y movimiento a posiciones de trabajo: Memorias programables (9 posiciones).
 - Control la lámpara operatoria.
 - Guía de llenado del vaso.
 - Calentador de agua de la jeringa.
 - Barrido automático de la escupidera.
- Sistema de regulación agua/aire de cada manguera.
- Freno neumático con manilla en acero inoxidable AISI316. y reposamangueras de silicona.
- Negatoscopio.

· Bandeja asistente:

- Bandeja rotatoria con botonera táctil con controles:
 - Movimiento del sillón.
 - Guía de llenado del vaso
 - Barrido automático de la escupidera.
- Incluye 4 mangueras.
 - 1 Jeringa triple agua-aire-spray
 - 1 Lámpara de polimerizar LED.
 - 2 mangueras de aspiración tipo Cattani®, con 2 cánulas de aspiración: quirúrgica y eyector de saliva.

· Grupo Hídrico:

- Escupidera de porcelana rotable.
- Soportado por el sillón; se mueve en sintonía con éste.
- Incorpora calentador de agua temperatura constante 40°C.
- Válvula de corte tipo mignon.
- Válvula escupidera
- Perfectamente preparado para aspiraciones de anillo húmedo, tipo Dürr® o Cattani® y fácilmente adaptable a aspiraciones de anillo seco.
- Reguladores de presión Tecnomed Italy, agua, aire y filtros sólidos tipo Dürr®.
- Doble depósito de agua destilada (1litro + 1litro).

· Sistema de movimientos:

- Sistema de seguridad en movimientos límites, (bajada de sillón y respaldo) y siempre que los instrumentos estén en uso.
- Motor electroneumático con movimientos de subida, bajada y trendelemburg compensado controlado desde bandeja de odontólogo, bandeja asistente y pedal.

· Pedal:

- Joystick para control de movimientos. Control de los instrumentos. Botón de control para la posición del equipo dental, interruptor para control de agua de la escupidera e interruptor para aire y agua de la pieza de mano.

· Lámpara:

- Intensidad 8000-45000Lx. Potencia 23W. Cambio progresivo de intensidad de luz.

· Brazo y reposacabezas:

- Brazo articulado , permita la posición en cualquier zona operatoria sin interferencias.
- El reposacabezas puede colocarse hacia arriba o hacia abajo. Los movimientos se realizan con la mano hacia cualquier ángulo. También se puede adaptar para niños moviendo el reposacabezas hacia el respaldo. Fácil uso para personas de movilidad reducida.

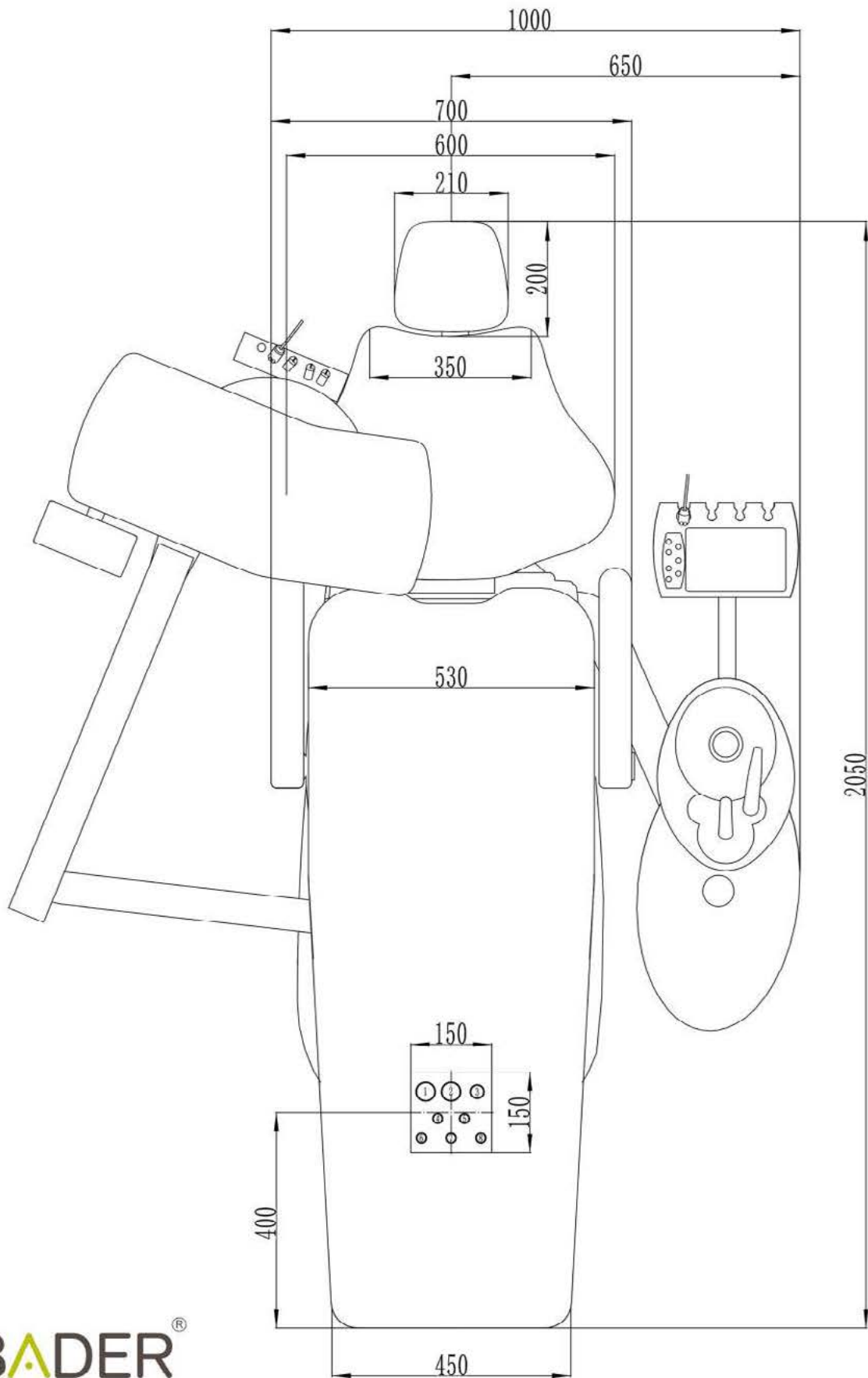
· Incluye:

- Taburete con regulación de altura y respaldo

7. CARACTERÍSTICAS TÉCNICAS

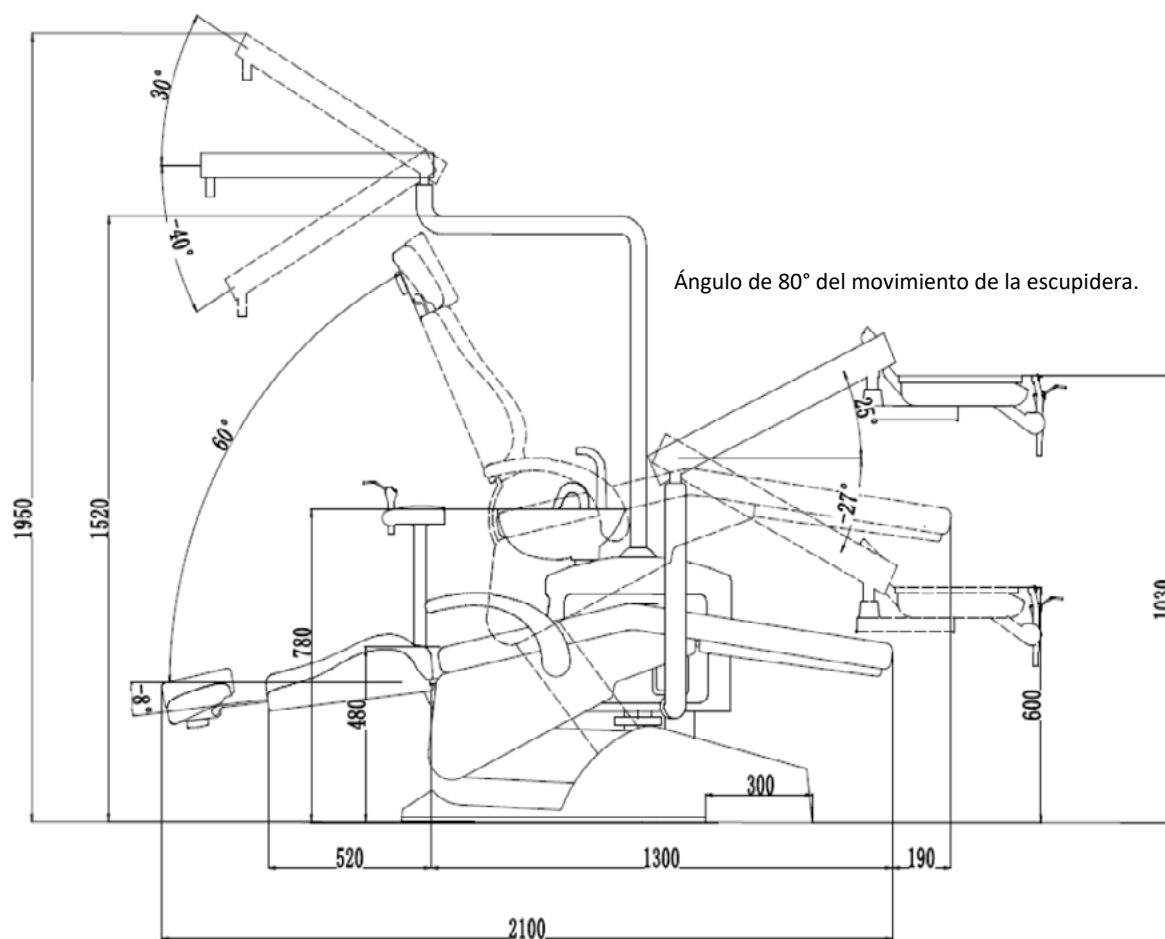
PARÁMETROS ELÉCTRICOS		ALIMENTACIÓN	230V/ 50Hz
		POTENCIA	1100W
		COMPONENTES	<ul style="list-style-type: none"> Negatoscopio: 24Vac, 20W Luz Operatoria: 12-24Vac, 23W Calentador: 24Vac, 80W
		PARÁMETROS FUSIBLE	<ul style="list-style-type: none"> F250V/T3, 15AL F250V/T6,3AL
AJUSTE DE AGUA Y AIRE		AIRE	<ul style="list-style-type: none"> Presión: 600 - 800 kPa Caudal de aire: > 50l/min Sin aceite
		AGUA	<ul style="list-style-type: none"> Presión: 200 - 400 kPa Caudal de agua: > 10l/min
		VACÍO	<ul style="list-style-type: none"> Presión de vacío: <(-)9kPa Caudal > 300l/min
ROTATORIOS	TURBINA	PRESIÓN DE AIRE	220kPa (0.2MPa)
		VELOCIDAD	350 000 rpm
	MICROMOTOR	PRESIÓN DE AIRE	300kPa (0.3MPa)
		VELOCIDAD	18 000 rpm
ILUMINACIÓN	LÁMPARA OPERATORIA	INTENSIDAD	8 000 a 45 000lux (a 60cm de distancia)
		POTENCIA	23W
	NEGATOSCOPIO		2 000 lux
MOVIMIENTOS		RECORRIDO VERTICAL	<ul style="list-style-type: none"> Mín: 500mm Máx: 700mm
		INCLINACIÓN RESPALDO	105° a 170°
		EXTENSIÓN DE CABEZAL	120 mm
		ÁNGULO DE EXTENSIÓN	12°
		ESPACIO DE TRABAJO	4m (longitud) x 2.6m (ancho) x 2m (alto)
CAPACIDAD DE CARGA		SILLÓN	135kg
		BANDEJA DE INSTRUMENTOS	+ -5kg
TEMPERATURA DE CALENTADOR DE AGUA			40°C (+-5°C)
FILTROS	AGUA	TAMAÑO PARTÍCULAS	<90µm.
	AIRE	TAMAÑO PARTÍCULAS	<25µm
CONDICIONES AMBIENTALES DE TRABAJO		TEMPERATURA	5°C a 40°C
		HUMEDAD RELATIVA	<80% R.H 86kPa - 106kPa
CONDICIONES DE TRANSPORTE		TEMPERATURA	-25°C a 70°C
		HUMEDAD RELATIVA	<93% R.H 50kPa - 106kPa

8. DIMENSIONES

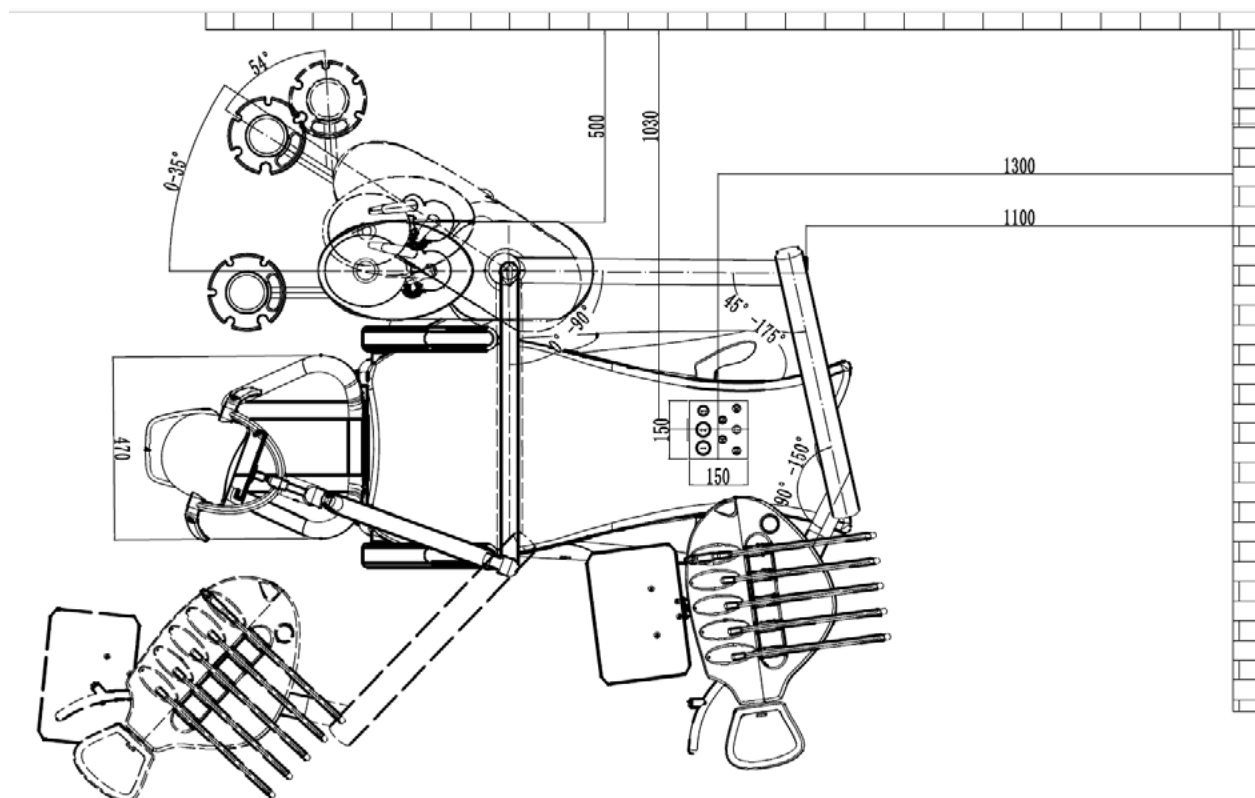


9. CONSIDERACIONES DE MONTAJE

9.1 GRADOS DE MOVILIDAD DE EQUIPO DENTAL

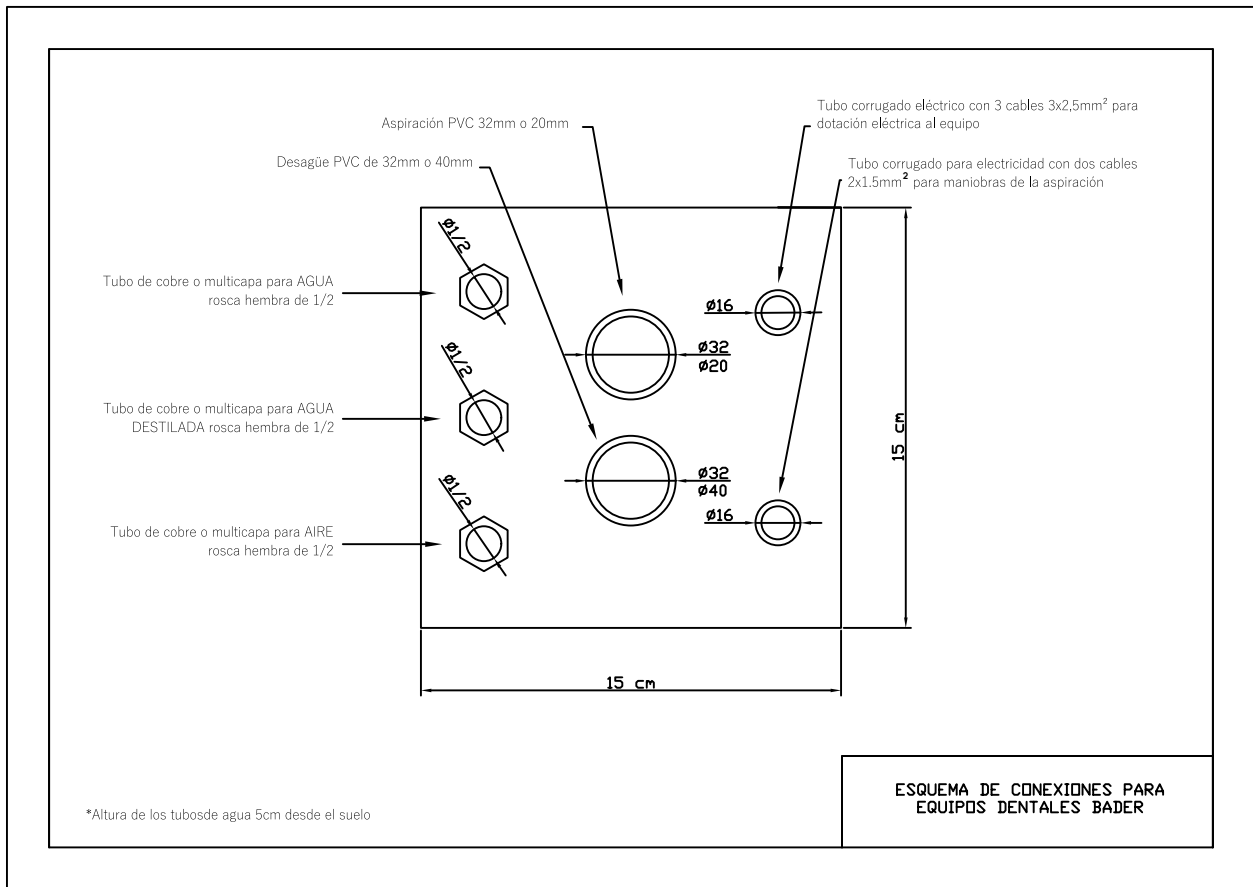


9.2 ESQUEMA DE CONEXIÓN DE EQUIPO DENTAL DESDE VISTADE PLANTA:

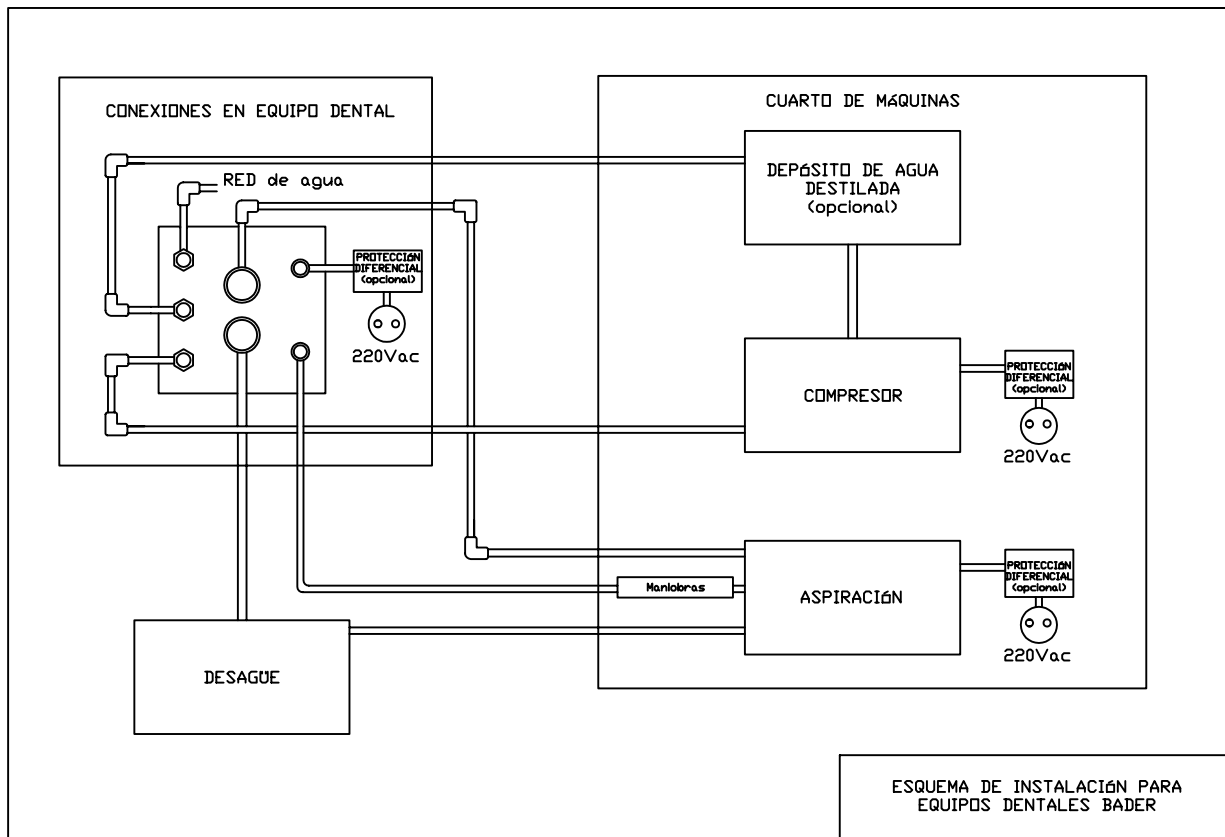


10. CONSIDERACIONES DE INSTALACIÓN

10.1 CONEXIONES A REALIZAR EN BASE DE SILLÓN DENTAL



10.2 ESQUEMA DE CONEXIONES SILLÓN DENTAL - CUADRO DE MÁQUINAS



11. INSTALACIÓN

Abra la caja del producto y compruebe que están todas las partes del equipo dental junto con los accesorios. Si tiene alguna consulta puede contactar directamente con el Servicio de Asistencia Técnica de Bader.



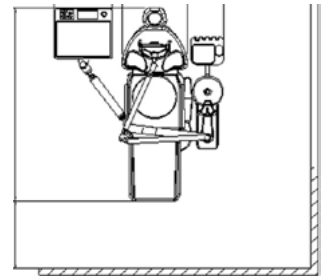
Cuando abra el embalaje debe ser cuidadoso. No utilice herramientas con punta al abrir las cajas, pues podrá dañar el contenido de dentro.

El suelo en el que va a ser instalado el equipo debe estar limpio, suave y resistente para soportar el peso. Si el suelo no es completamente plano puede utilizar cuatro de los tornillos que vienen incluidos en la caja de accesorios. Apriételos en la base de la unidad para ajustar el nivel de la unidad dental.

11.1 REQUISITOS DEL ÁREA

Nuestra recomendación es que el lugar donde vaya a ser instalado el sillón dental deba tener las siguientes dimensiones:

- Largo > 4m
- Ancho > 2,6 m
- Alto > 2m



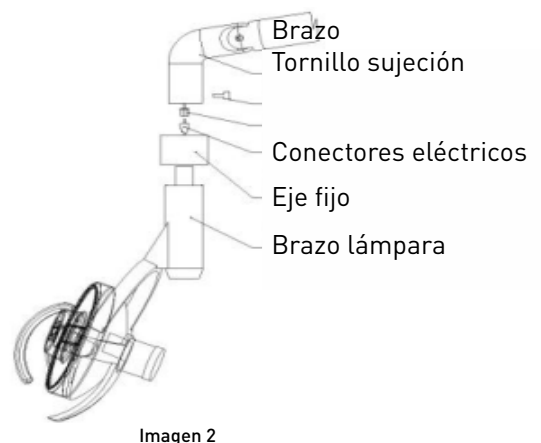
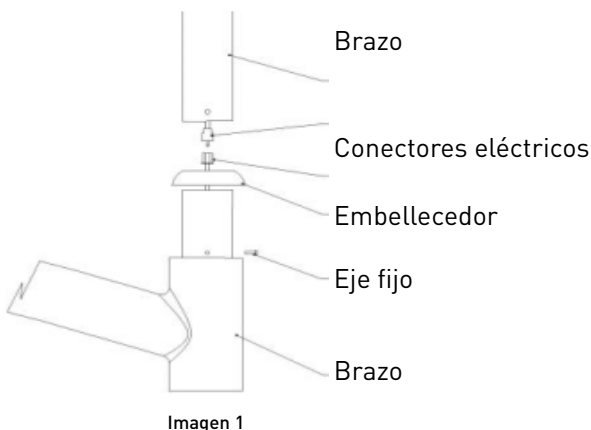
11.2 CONEXIONES DE AIRE Y AGUA

- Conecte la entrada de agua y la tubería de aire. Conéctelo a la tubería de entrada de agua y aire asegurándose de que no filtre agua ni deje escapar aire.
- Además inserte el tubo de drenaje de la unidad dental en el tubo de drenaje existente, prestando especial atención de que quede bien fijado y no se atasque.

Es recomendable instalar llaves de corte en la entrada de agua y de aire.

11.3 ENSAMBLADO DE LUZ OPERATORIA

- Ensamble el polo de la luz operatoria (imagen 1), desenrosque la barra, tire del cable eléctrico del brazo de la luz de operaciones hacia la barra, acceda a la posición 5. Los conectores 4 y 5 deben estar bien conectados. Ponga bien la polaridad y vuelva a atornillar.
- Ensamble la luz operatoria (imagen 2). Saque la luz de la caja, coja la barra de la luz y conecte los conectores 3 y 4. Luego conecte la luz al brazo y atornille la barra al orificio 5 para bloquear la luz.

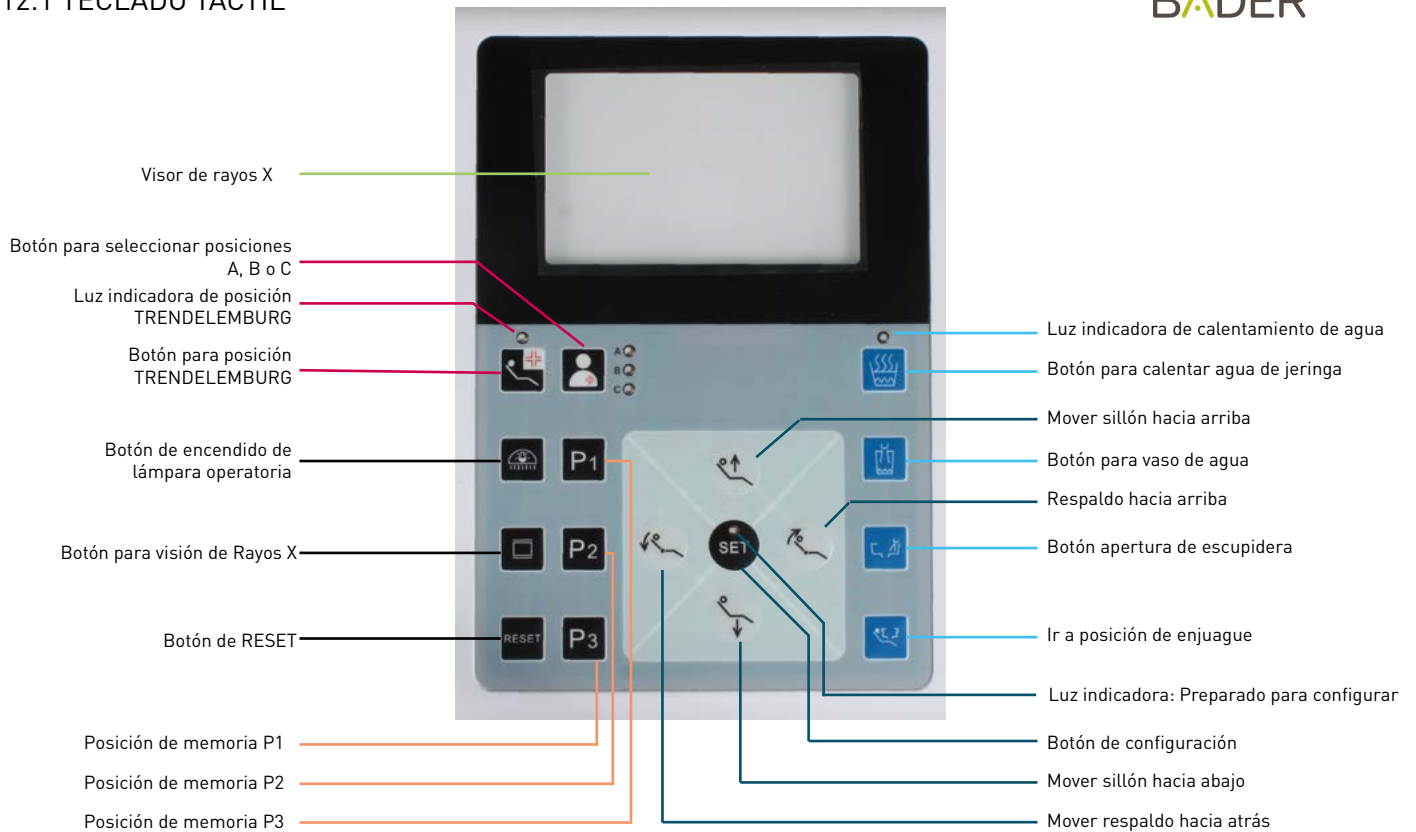


11.4 MONTAJE ACCESORIOS ESCUPIDERA

Ponga todos los accesorios (el porta vasos y servilletero). Ambos van colocados en el poste de la luz operatoria. Conecte el enchufe correctamente.

12. FUNCIONES TECLADO TÁCTIL





12.1 TECLADO TÁCTIL






En la bandeja de odontólogo nos encontramos con el teclado táctil que nos permite realizar las siguientes funciones:

- Posiciones del sillón dental y memorización de las mismas.
- Controlar el agua de la escupidera y del limpiado. Memorización de los tiempos de uso del agua.
- Controlar el calentador de agua de la jeringa
- Visualizar Rayos-X a través del negatoscopio
- Controlar la luz operatoria

12.2 MOVIMIENTOS MANUALES

-  **BAJAR:** el sillón baja, no empuje, el sillón se para.
-  **SUBIR:** el sillón sube, no empuje, el sillón se para.
-  **INCLINAR respaldo hacia ADELANTE:** el respaldo sube, no empuje, el respaldo se para.
-  **INCLINAR respaldo hacia ATRÁS:** el respaldo baja, no empuje, el respaldo se para.

12.2 POSICIONES FIJAS





-  **TRENDELEMBURG,** El sillón se moverá a esta posición automáticamente
-  **POSICIÓN DE ENJUAGUE,** el respaldo volverá a la posición automática de inicio. Presione el mismo botón otra vez y volverá a la posición anterior.
-  **RESET:** El asiento se moverá hacia la posición más baja y el respaldo hacia la posición más alta.

12.2 POSICIONES MEMORIZADAS

El sillón permite memorizar 9 posiciones en su memoria. El registro se hará en las posiciones A, B o C y cada una de ellas dispondrá de 3 posiciones más: P1, P2 y P3. De esta forma, tendrá las posiciones:

- AP1 • BP1 • CP1
- AP2 • BP2 • CP2
- AP3 • BP3 • CP3


Para dirigirte a cada una de las posiciones:

1. Pulsar  para escoger la letra A, B o C. La letra escogida se indicará en el indicador luminoso ubicado sobre la tecla.
2. Pulsa ,  o  y el sillón se moverá a la posición registrada en esa posición de memoria.

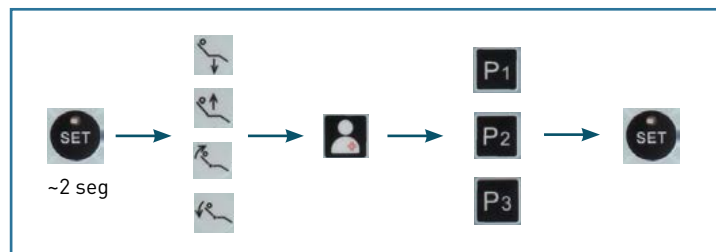
12.3 MEMORIZAR POSICIONES:

- AP1 • BP1 • CP1
- AP2 • BP2 • CP2
- AP3 • BP3 • CP3

Para memorizar cada una de las posiciones deberá:

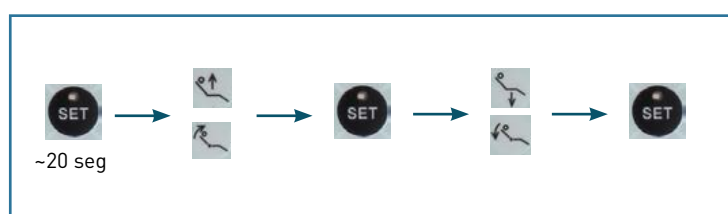
1. Presiona la tecla SET durante 2 segundos hasta que la luz indicadora se encienda.
2. Manualmente ajuste la silla en la posición deseada usando las teclas de movimientos directos.
3. Seleccione la letra correspondiente pulsando la tecla . Asegúrese de que ha seleccionado la posición correcta observando los indicadores LED situados en la parte superior de la tecla.
4. Pulse una de las teclas de memoria (P1, P2 o P3) para memorizar la posición.
5. Pulse SET de nuevo, el indicador de luz se apagará y esa posición quedará guardada en la memoria del equipo dental.

Repita nuevamente los pasos para guardar cada una de las posiciones:



12.4 MEMORIZACIÓN DE POSICIONES LÍMITE DEL SILLÓN DENTAL

1. Pulse SET durante 20 segundos hasta que el indicador luminoso parpadee y suene.
2. Mueva el sillón hasta la posición más alta e incline el sillón hacia adelante.
3. Pulse SET de nuevo. La luz indicadora parpadeará y sonará nuevamente.
4. Mueva nuevamente el sillón a la posición más baja deseada.
5. Pulse SET para memorizar la posición.



12.5 CONTROL DE ESCUPIDERA



- Control de agua del vaso:

El agua saldrá automáticamente y se detendrá en el tiempo preestablecido por defecto. Si antes de que pare, presiona el botón de nuevo, el agua se detendrá al momento.



- Control de agua para limpiar la escupidera:

Presione el botón y el agua parará automáticamente en el tiempo preestablecido. Si antes de que pare, presiona el botón de nuevo, el agua se detendrá al momento.



- Control de calentador de agua de la jeringa:


- Presione el botón y el agua comenzará a calentarse. La luz indicadora empezará a parpadear y cuando la temperatura alcance el grado preestablecido, el calentador se detendrá y se encenderá la luz indicadora.

- Si la temperatura del agua baja, el calefactor empezará a trabajar automáticamente. Si presiona el botón de nuevo antes de que pare, dejará de calentar el agua y se apagará el indicador

12.6 MEMORIZAR TIEMPO DE CONTROL DE AGUA




11.6.1 Temporización de llenado de vaso de agua

1. Pulse SET durante 2 segundos. La luz indicadora se encenderá.
2. Pulse  y añada agua manualmente. Cuando suelte el botón dejará de echar agua.
3. Pulse SET de nuevo y la luz se apagará. Tras esto, se quedará grabado el tiempo de rellenado de agua en ese botón.

12.6.2 Temporización de lavado de escupidera.



1. Pulse SET durante 2 segundos. La luz indicadora se encenderá.
2. Pulse  por primera vez. El tiempo de lavado es de 3 minutos.
 - Pulse el botón una segunda vez y el tiempo de lavado es 5 minutos.
 - Pulse el botón una tercera vez y el tiempo de lavado es continuo.
 - Pulse el botón una cuarta vez y el tiempo de lavado es de 15 segundos. Ésta, es la configuración por defecto.
3. Confirme el tiempo de lavado deseado pulsando nuevamente el botón SET. El indicador de la luz se apagará, y el tiempo de lavado quedará registrado.

12.7 VISUALIZACIÓN DE RAYOS-X



1. Presione la tecla para encender la pantalla.
2. Vuelva a presionar el mismo botón para apagar la pantalla.

12.8 CONTROL DE LUZ OPERATORIA



- Presione la tecla y podrá controlar el encendido y apagado por el interruptor de la lámpara.

13. BANDEJA DE ODONTÓLOGO

13.1 MOVIMIENTO DE LA BANDEJA DE ODONTÓLOGO.

- Presione el interruptor de bloqueo de aire al igual que en la imagen. Usted puede mover la bandeja de instrumentos hacia arriba y hacia abajo. Cuando no la empuja, la bandeja se bloquea. También puede moverse manualmente, hasta la posición limitada.



13.2 INSTALACIÓN DE PIEZAS DE MANO O TURBINA

Antes de comenzar, asegúrese de que la presión del equipo es 5 bares.

- Conecte las piezas de mano tal y como aparecen en la imagen de la derecha. Debe encajar una con la otra con cuidado.
- Saque la pieza de mano del soporte. Encaje ambas piezas haciendo una leve presión una con la otra.



12.2.1 Regulación de presión para rotatorios

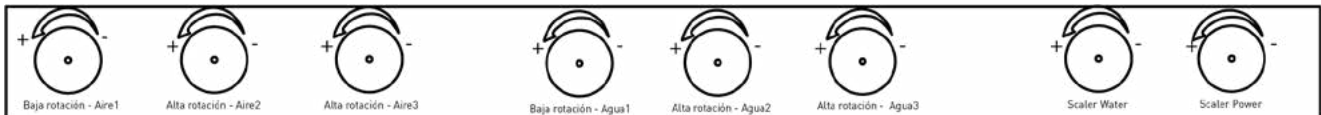
Para comenzar a trabajar, el parámetro de presión del equipo muestra la presión de la pieza de mano, tal y como aparece en la imagen. A continuación se especifican las presiones ideales a cada uno de los rotatorios a integrar en la bandeja.

- Turbina: 2,2 a 2,8 bar
- Micromotor: 2,2 a 3 bar.



Para ajustar el aire y el agua cada rotatorio utilizaremos los reguladores situados en la parte inferior de la bandeja.

Tal y como muestra la siguiente imagen, el sentido de las agujas del reloj es más bajo y el sentido contrario a las agujas del reloj es más alto.

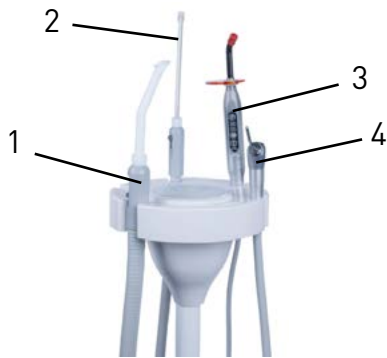


13.3 JERINGA TRIPLE: AIRE, AGUA Y SPRAY

Presione el primer botón, es agua. Presione el segundo botón, es aire. Presione los botones 1 y 2 juntos, es aire y agua (spray). Presione "A" para extraer la cabeza de la jeringa. La jeringa triple en la mesa del odontólogo es agua fría. La jeringa triple en la mesa del asistente, es caliente.



14. BANDEJA ASISTENTE



1. Manguera de succión gruesa
2. Manguera de succión fina.
3. Lámpara de polimerizar
4. Jeringa triple

14.1 EYECTOR

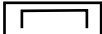
Cuando retire el cualquiera de los eyectores de la bandeja, comenzará a funcionar. Cuando lo coloque de nuevo en la bandeja, se detendrá el funcionamiento. Es posible que la aspiración siga funcionando durante unos 20 segundos aproximadamente.


14.2 LÁMPARA DE POLIMERIZAR


La lámpara de polimerizar consta de 3 botones:

(P) Botón de encendido: La lámpara se encenderá y comenzará a funcionar inmediatamente al pulsar este botón.

(M) Botón de modo de funcionamiento: posibilidad de seleccionar 3 posibles modos:

 Modo de funcionamiento con intensidad de luz constante.

 Modo de funcionamiento para realizar tratamientos de fotocurado . Incidencia de luz mediante pulsos.

 Modo de funcionamiento para realizar tratamientos de otocurado . Incidencia de luz sube paulatinamente.

(T) Botón de tiempo: Los tiempos de selección posibles son: 5", 10", 15", 20", 25", 30", 35", 40"

14.3 JERINGA TRIPLE

Presione el primer botón, es agua. Presione el segundo botón, es aire. Presione los botones 1 y 2 juntos, es aire y agua (spray). Presione "A" para extraer la cabeza de la jeringa. La jeringa triple en la mesa del odontólogo es agua fría. La jeringa triple en la mesa del asistente, es caliente.



15. GRUPO HÍDRICO

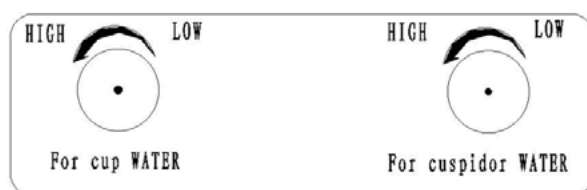
15.1 SOPORTE DE AGUA

Existen dos tipos de sistemas para la dotación de agua: uno es el sistema de agua corriente y el otro es el sistema de agua destilada. Puede verlo en la imagen a continuación. El de la izquierda es el interruptor de aire, el de la derecha es el interruptor de conversión de agua. Si ambos están conectados hacia arriba, saldrá agua destilada. Sin embargo si ambos están hacia abajo, será agua corriente. Si desea añadir agua destilada a la botella, el botón de aire debe estar abajo primero.



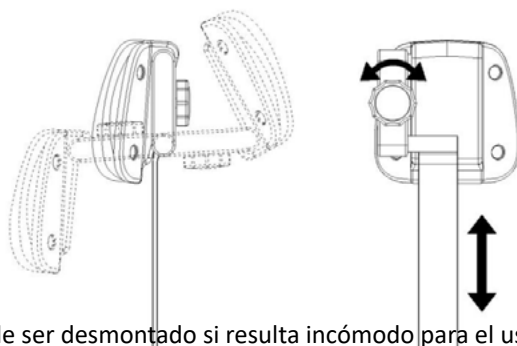
15.2 AJUSTE DE FLUJO DE AGUA DE LA TAZA Y DE LA ESCUPIDERA

En el cuadro lateral, hay dos interruptores como la foto. Puede ajustar el flujo de la taza de agua y el agua de la escupidera. La izquierda ajusta el vaso de agua, la derecha el agua de la escupidera.



16. REPOSACABEZAS

Puede colocarse hacia arriba o hacia abajo. Los movimientos se realizan con la mano hacia cualquier ángulo. Gire el bloqueo en sentido antihorario y después mueva el reposacabezas en la posición que desee. A continuación ajuste el bloqueo hacia la derecha. También puede adaptarlo para niños moviendo el reposacabezas hacia el respaldo.

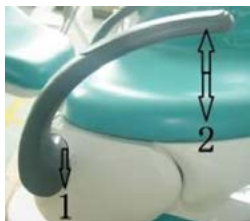


NOTA: Este elemento puede ser desmontado si resulta incómodo para el usuario.



AVISO: después de ajustar la posición del reposacabezas, asegúrese de que el bloqueo se haya realizado correctamente.

17. REPOSABRAZOS



Tiene dos posiciones disponibles.

- Posición 1: tire hacia afuera, luego el reposabrazos se moverá hacia abajo.
- Posición 2: muévase hacia la posición, luego el reposabrazos se bloqueará automáticamente.

NOTA: Este elemento puede ser desmontado si resulta incómodo para el usuario.

18. INTERRUPTOR DE ENCENDIDO

Opere como se indica en la imagen de a continuación



19. MANTENIMIENTO PREVENTIVO



Antes de realizar el mantenimiento, por favor apague el aire, el agua y la energía eléctrica.

19.1 MANTENIMIENTO DIARIO

- Revisar el filtro de la manguera de succión (Fig 1).
- Examinar el funcionamiento del sillón y la lámpara.
- Limpiar el eyector después de cada uso. El método de limpieza consiste en que succione agua limpia con hipoclorito al 50%.
- Comprobar el funcionamiento de la jeringa triple.
- Lavar el protector de la lámpara de la unidad dental.
- Lubrique y esterilice los instrumentos rotatorios al finalizar con cada paciente, según el requerimiento de cada fabricante.
- Se recomienda esterilizar el instrumental rotatorio al menos 2 veces a lo largo de la jornada, una vez a la mitad y otra al final del día. Compruebe los requerimientos de la administración de sanidad de su comunidad autónoma.
- Revisar que no fugue agua ni aire de las piezas de mano y verificar que no haya ningún daño visible en las mangueras y conectores.
- Limpie (con equipo de ultrasonido) y esterilice las puntas de las jeringas.
- Activar brevemente el enjuague de la escupidera y cada manguito tras cada tratamiento.
- Limpiar y desinfectar 2 veces diarias (antes de que la unidad se vea sometida a paradas largas, descanso mediodía, fin de jornada...) con desinfectante de aspiración después de aspirar con agua.



Filtro succión

Al final del día:

- Cerrar las llaves de agua
- Cortar la tensión hacia el sillón
- Limpiar a fondo la escupidera y la unidad dental con agua, jabón, cepillo y polvo detergente. Eliminar los residuos que se han acumulado en el colador que está a la salida de la escupidera.
- Desinfecte el carenado del equipo con un producto desinfectante o toallitas, y enjuague con un paño húmedo para neutralizar el PH. La no neutralización del PH puede provocar daños y grietas en los plásticos del equipo.



Cuando se sustituya el filtro, no es recomendable cambiar su posición.

19.2 MANTENIMIENTO SEMANAL:

- Comprobar la presión de las turbinas de rotatorios. Valores regulares 2.5 - 3 atm.
- Limpiar depósito de aire residual debajo de la bandeja de instrumentos.
- La carga del filtro de la escupidera (artículo opcional) (situada en el grupo hídrico) debe limpiarse al menos 1 vez por semana y cambiarse en caso de ser necesario. NO USAR VÁLVULA SIN FILTRO BAJO NINGUNA CIRCUNSTANCIA.

19.3 MANTENIMIENTO MENSUALES:

- Revisar el sillón dental, realizando el ajuste oportuno en las distintas posiciones de este.
- Ajuste de los brazos que soportan el aparato de iluminación bucal y las piezas de odontólogo en la unidad dental.
- Comprobar el estado de las bandejas del instrumental.
- Controlar la calidad del agua y mantener en buen estado los conductos de agua cada vez que sea necesario Guardar los restos de amalgama del prefiltro en un recipiente adecuado y eliminarlos de forma responsable y correcta.



Filtro de agua

19.4 MANTENIMIENTO CADA 6-9 MESES:

- Cambiar filtro de entrada de agua.
- Cambiar filtro de entrada de aire



Filtro de aire

20. ANÁLISIS DE FALLOS Y SOLUCIÓN DE PROBLEMAS

FALLO	ANÁLISIS	SOLUCIÓN
1. La pieza de mano no tiene suficiente fuerza.	<ul style="list-style-type: none"> - Revise la conexión de la pieza de mano. - Revise los anillos de la pieza de mano. - Revise la presión de aire de la pieza de mano. - Revise el filtro de aire. 	<ul style="list-style-type: none"> - Cámbiela por una nueva. - Ajuste y limpie los anillos, la presión y el filtro de aire. - Si todavía tiene problemas, por favor contacte con el Servicio de Asistencia Técnica.
2. No hay agua en la pieza de mano.	<ul style="list-style-type: none"> - Revise la válvula de agua. - Revise la conexión de la pieza de mano en la bandeja de los instrumentos. - Revise la conexión del spray. 	<ul style="list-style-type: none"> - Ajuste la válvula de aire. - Cámbiela por una nueva. - Si tiene problemas, por favor contacte con el Servicio de Asistencia Técnica.
3. Hay una fuga de agua.	<ul style="list-style-type: none"> - Puede deberse a no usar la pieza de mano durante un tiempo. 	<ul style="list-style-type: none"> - Revise la válvula de la pieza de mano y abra la válvula eléctrica.
4. La bandeja de instrumentos no puede ser bloqueada.	<ul style="list-style-type: none"> - Compruebe la válvula de aire. 	<ul style="list-style-type: none"> - Cambie por una nueva válvula de aire y repare el conector.
5. La luz operatoria no funciona.	<ul style="list-style-type: none"> - Compruebe la bombilla y el conector del cable. 	<ul style="list-style-type: none"> - Cambie la bombilla por una nueva y repare el conector.
6. El calentador no funciona.	<ul style="list-style-type: none"> - Compruebe la placa de control del table-ro en la caja central. 	<ul style="list-style-type: none"> - Repare la placa de control o sustitúyala por una nueva. Si sigue teniendo problemas cambie el calentador.
7. El visor de Rayos X no funciona.	<ul style="list-style-type: none"> - Compruebe la potencia eléctrica y la bombilla. 	<ul style="list-style-type: none"> - Cámbiela por una nueva.
8. La potencia de succión es baja o no aspira.	<ul style="list-style-type: none"> - Revise cuánto tiempo lleva instalado el filtro separador de amalgama. 	<ul style="list-style-type: none"> - Sustituya el filtro separador de amalgama por uno nuevo de forma regular entre 6 y 9 meses.

21 GARANTÍA

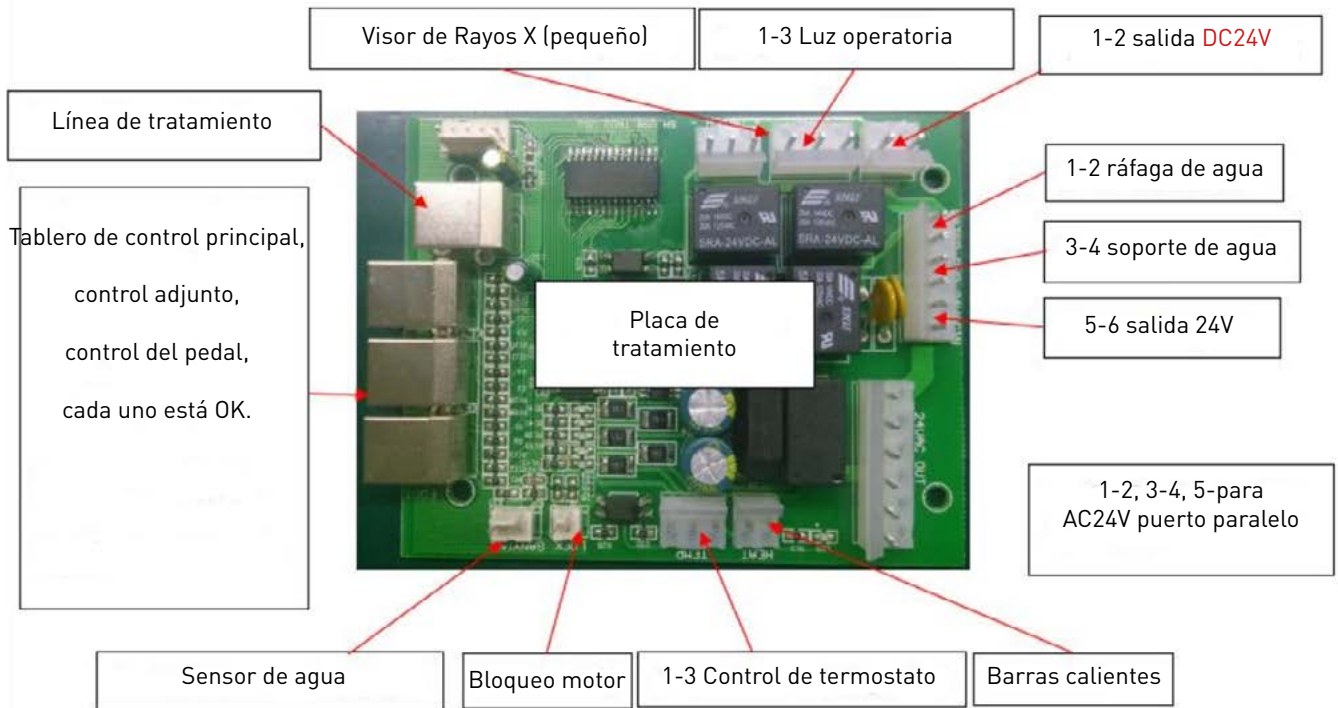
Estimado cliente: le expresamos nuestro agradecimiento por haber depositado su confianza en un producto de nuestra marca cuya calidad ha sido verificada bajo los más estrictos controles y está avalada por el presente:

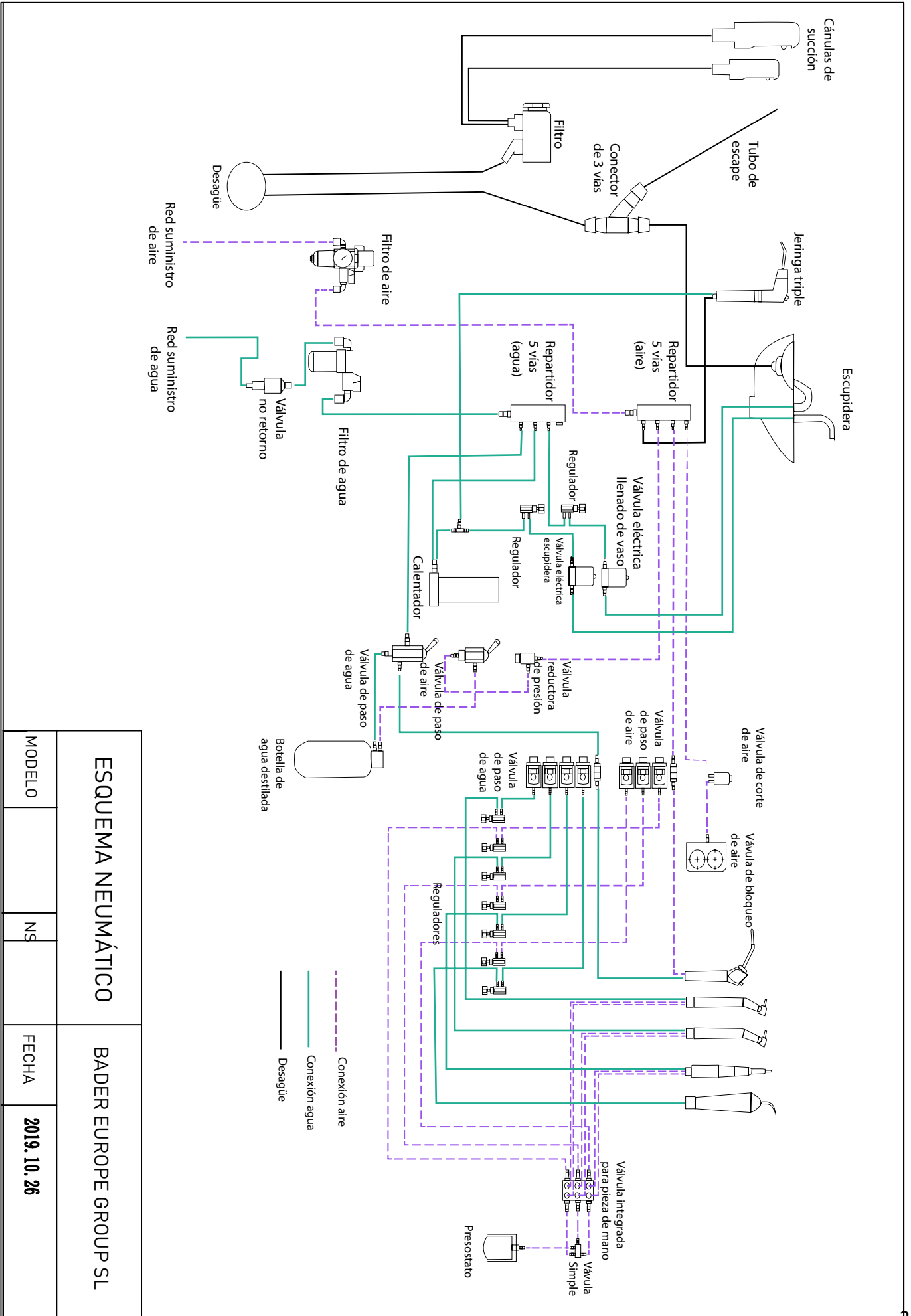
BADER EUROPE GROUP, S.L provista de C.I.F. B27804657 garantiza este producto en los siguientes términos y condiciones:

1. El producto amparado por este certificado está protegido durante el periodo de tres años contados a partir de la fecha que figura en el ticket o factura justificativa de la compra, siendo su alcance territorial toda Europa.
2. Durante dicho periodo de garantía, en caso de defecto de fabricación, el consumidor tendrá derecho a la reparación del mismo. Las reparaciones serán gratuitas y se llevarán a cabo en un plazo razonable y sin mayores inconvenientes para el consumidor, habida cuenta de la naturaleza del producto y de la finalidad que tuviera para el consumidor.
3. Quedan excluidas de esta garantía las averías, desperfectos o daños ocasionados en el producto como consecuencia de: malos tratos, uso indebido, exposición a condiciones climatológicas adversas, ubicación en entornos inadecuados para el producto con polvo, suciedad y humedad, abusos, golpes, caídas, instalación inadecuada o insuficiente, fallos de suministro eléctrico, desgaste por uso, reparaciones llevadas a cabo por personas distintas a la asistencia técnica indicada, así como por alteración de los datos que figuran en este certificado y/u otras causas externas al propio producto.
4. Esta garantía quedará automáticamente anulada en caso de manipulación errónea o se haya utilizado el mismo incumpliendo las normas contenidas en los manuales o instrucciones referentes a uso, funcionamiento, servicio y modo de empleo. La garantía no cubre gastos de desplazamiento del tecnicismo hasta el domicilio del propietario.
5. La garantía no afecta a los derechos que dispone el consumidor conforme a las previsiones de ley.
6. En el supuesto de que precisara cualquier tipo de asistencia técnica relacionada con el producto el consumidor deberá dirigirse al distribuidor o establecimiento de compra.
7. Para cuantas cuestiones puedan surgir con el motivo de la interpretación o ejecución de la presente garantía se estará a lo establecido en la legislación nacional que sea de aplicación.
8. Este certificado ha sido redactado de conformidad con lo dispuesto en Ley 23/2003 de 10 de julio, de Garantías en la venta de bienes de equipo.

ANEXOS

ANEXO I: SISTEMA DE CONTROL USB





ESQUEMA NEUMÁTICO

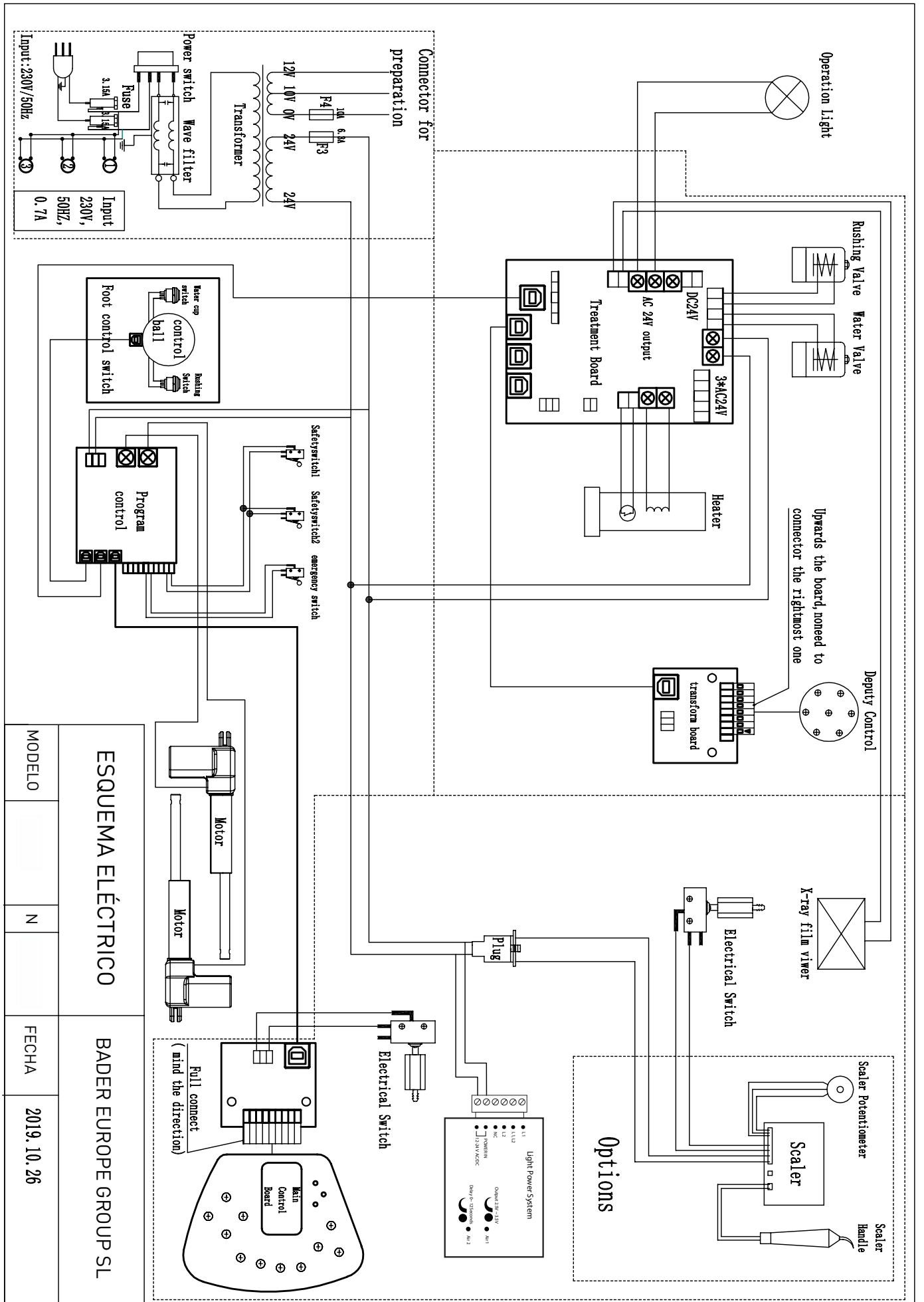
BADER EUROPE GROUP SL

MODELO

NS

FECHA

2019. 10. 26



ESQUEMA ELÉCTRICO		BADER EUROPE GROUP SL	
		MODELO	N

CONTROL DE MANTENIMIENTO

REGISTRO DE OPERACIONES DE MANTENIMIENTO DE EQUIPOS ELECTROMÉDICOS

Equipo: Sillón dental TREKC M2 HIGH EDITION
Ref: SFTYM2
Nº de Serie:

Fecha	Operación	Técnico	Firma	Prox. Revisión
	Instalación de equipo			
	Cambio de filtro de aire de entrada			+ 6-9 meses desde fecha de instalación
	Cambio filtro de agua			+ 6-9 meses desde fecha de instalación
	Purga del equipo y revisión de presiones			+1 año desde fecha de instalación
	Limpieza de conductos y biofilm acumulado			+1 año desde fecha de instalación
	Cambio filtro de aspiración			+2 años desde fecha de instalación